



# Tischgestelle

elektrisch höhenverstellbar

- Kabelmanagement
- Schubladen
- Tischplatten
- Bürodrehstühle



Ergonomie **am** Arbeitsplatz

[www.sitzstehtisch.com](http://www.sitzstehtisch.com)



Ergoshop **by**

[www.sitzstehtisch.com](http://www.sitzstehtisch.com)

# Tischgestelle

elektrisch höhenverstellbar

Wer in einem Büro arbeitet, leidet oft unter Schmerzen in Schultern, Nacken, Armen und Händen. Das gilt eigentlich für fast alle Arbeitsplätze, an denen man längere Zeit an einem Computer arbeitet. Dies bedeutet jedoch nicht, dass die Arbeit am Computer generell krank macht. Gefährlich wird es aber, wenn man in bestimmten festen Körperhaltungen sitzt und unflexible Büromöbel hat.

Mit ergonomischen und flexiblen Büromöbeln können Sie diese Probleme vermeiden. Ergonomische Büromöbel helfen Ihnen ganz einfach dadurch, dass Tische und Stühle ein dynamisches "Arbeiten" unterstützen. Dies können Sie mit einem elektrisch höhenverstellbaren Schreibtisch und einem universell einstellbaren Bürostuhl erreichen.



## 4 Gründe für einen elektrisch höhenverstellbaren Schreibtisch

### 1. Spart langfristig Geld

Mitarbeiter die sich voll und ganz auf ihre Arbeit konzentrieren können und nicht die ganze Zeit abgelenkt sind, weil sie von Schmerzen und Verspannungen geplagt sind, arbeiten schneller und effizienter. Das Vorbeugen von Rückenerkrankungen reduziert zudem die Fehlzeiten erheblich, was durch diverse Studien – zum Beispiel vom Fraunhofer Institut für Arbeitswirtschaft – belegt wird. Demnach beläuft sich der jährliche Schaden in deutschen Unternehmen alleine geschuldet durch Rückenprobleme auf knapp 40 Millionen Euro (Projekt- und Auftragsverzögerungen nicht mit inkludiert).

### 2. Reduziert das Risiko von Herzerkrankungen

Dass Sport das Herz-Kreislauf-System stärkt und somit Erkrankungen vorbeugt ist den meisten Menschen bekannt. Oftmals reichen die sportlichen Aktivitäten außerhalb der Arbeitszeiten nicht aus, um das viele Sitzen am Arbeitsplatz langfristig auszugleichen. Beim Sitzen wird das sogenannte High Density Lipoprotein Level verringert, was dafür sorgt, dass überschüssiges Cholesterin in die Leber abtransportiert wird, um die Blutgefäße freizuhalten. Eine eingeschränkte Funktion kann zur Verstopfung dieser führen und im schlimmsten Fall tödliche Erkrankungen wie Herzinfarkt oder Schlaganfall herbeiführen.

### 3. Schutz der Muskeln und Wirbelsäule

Glaubt man jetzt, den ganzen Tag über zu stehen, würde alle negativen Effekte vom dauerhaften Sitzen umkehren, der liegt falsch. Wichtig ist ein stetiger Wechsel zwischen Sitzen und stehen, damit die Regenerationsfähigkeit der Wirbelsäule aktiv bleibt. Das kann nur gewährleistet werden, wenn beide Komponenten regelmäßig in Bewegung sind. Ein weiterer positiver Effekt der hieraus resultiert: Rücken- und Nackenmuskulatur entspannen sich deutlich.

### 4. Wertschätzung der Mitarbeiter

Ein Betrachtungswinkel ist natürlich Fehlzeiten zu minimieren und maximale Leistungsfähigkeit aus den zur Verfügung stehenden Ressourcen zu gewinnen. Ein aber fast noch wichtiger Aspekt ist die Mitarbeiterwertschöpfung. „Du bist wichtig und wirst hier gebraucht“, ist eine Aussage, die viel zu selten getroffen wird. So ist auch ein Arbeitsplatz nicht gleich ein Arbeitsplatz. Mit einem höhenverstellbaren Tisch wird dem Mitarbeiter gezeigt, dass seine Gesundheit und Zufriedenheit am Arbeitsplatz wichtig ist und man daran interessiert ist, diese zu erhalten.

# Tischgestell "FreeDual" elektrisch höhenverstellbar

Optional Kabelkanal Frame 900 mm lang

- ✔ 2 Motoren / 3-stufig
- ✔ Handsteuerung mit USB-Ladefunktion
- ✔ 4 Memory Einstellungen
- ✔ Auffahrschutz

**FreeDual**by  
www.sitzstehetisch.com



## Rahmen

Auffahrschutz  
Dynamische Belastung: bis 120 kg  
Statische Belastung: bis 140 kg  
Geschwindigkeit: 40 mm/s  
Hubbereich: 610 - 1270 mm  
Rahmenbreite: 1100 - 1800 mm  
Tischplattengröße min.: 600 x 1100 mm  
Tischplattengröße max.: 1000 x 2200 mm

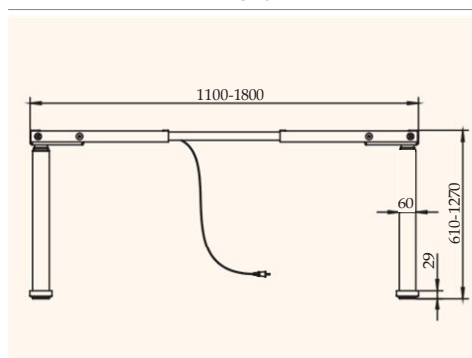
## Handsteuerung

Eingangsspannung: 100 - 240 V, 50/60 Hz  
inkl. Überlastungsschutz  
Auslastungsgrad: 10 %, max. 2 min on,  
18 min off  
Energiesparend: automatische Abschaltung  
Anzeige: digital  
Speicherplätze: 4  
USB-Ladefunktion: rückseitig / 5 W

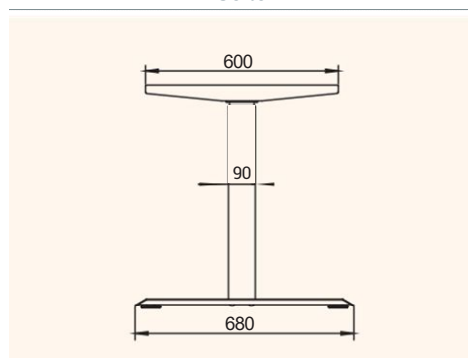


## Technische Zeichnungen

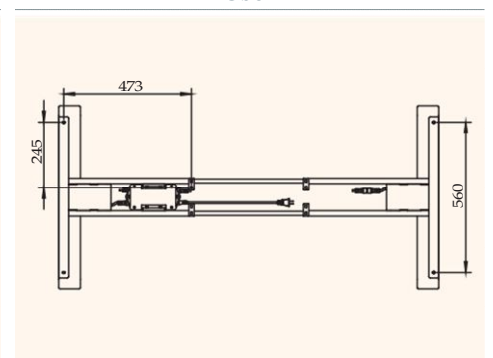
Front



Seite



Oben



Bezeichnung	Beschreibung	Farbe	Artikel-Nr.
FreeDual	Elektrisch höhenverstellbares Steh-Sitz-Gestell, 2 Motoren, 3-stufig, #4888.111	Silber, RAL 9006	301 109198
FreeDual	Elektrisch höhenverstellbares Steh-Sitz-Gestell, 2 Motoren, 3-stufig, #4888.112	Weiß, RAL 9010	301 109205
FreeDual	Elektrisch höhenverstellbares Steh-Sitz-Gestell, 2 Motoren, 3-stufig, #4888.113	Schwarz, RAL 9017	301 109212
Frame	Kabelkanal, Optionales Zubehör für Rahmenmontage	Silber, RAL 9006	203 108904
Frame	Kabelkanal, Optionales Zubehör für Rahmenmontage	Weiß, RAL 9010	203 108911
Frame	Kabelkanal, Optionales Zubehör für Rahmenmontage	Schwarz, RAL 9017	203 108918

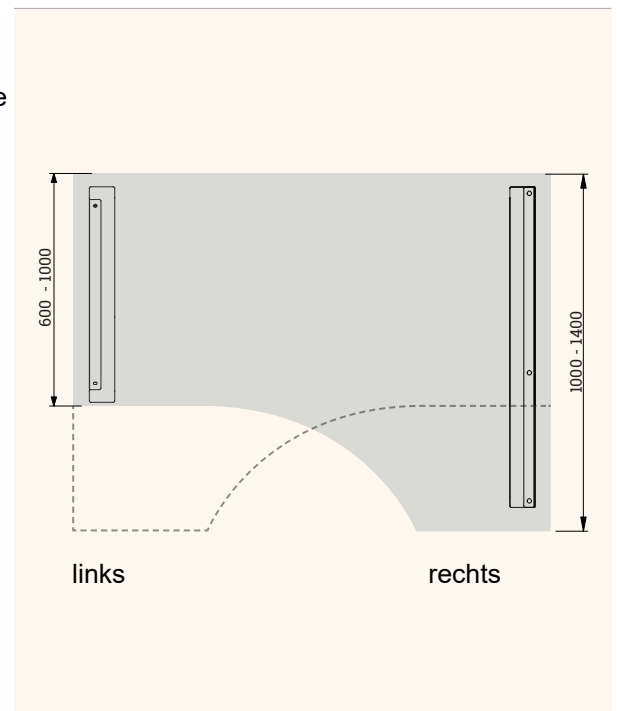
[www.sitzstehetisch.com](http://www.sitzstehetisch.com)

# Tischgestell -FreeForm- elektrisch höhenverstellbar für Freiform Tischplatten



## Produkteigenschaften Tischgestell "FreeForm" :

- T-Fuß Tischgestell elektromotorisch höhenverstellbar ohne Tischplatte
- Bedienteil mit LCD Anzeige, 4 Speicherplätzen + 1 USB Ladebuchse
- Antrieb : 2 Elektromotoren mit modernen Spindelgetriebe
- Antrieb : Soft-Start-Stop Funktion (schont die Motoren)
- Antrieb : Geräuschpegel < 42 dB (ohne Tischplatte)
- Antrieb : Hubgeschwindigkeit 40 mm/s
- Gestell : Tragkraft dynamisch 120 Kg Flächenlast (inkl. Tischplatte)
- Gestell : Rechteckrohre 90x60 mm
- Gestell : Höhe verstellbar von 610 mm - 1270 mm (ohne Tischplatte)
- Gestell : Breite verstellbar von 1100 mm - 1800 mm
- Gestell : Hubhöhe 660 mm
- Gestell : Plattenauflage 600 mm lang
- Gestell : Tischkufen 680 mm lang
- Gestell : Plattenauflage 1000 mm lang (links oder rechts montierbar)
- Gestell : Tischkufen 1000 mm lang (links oder rechts montierbar)
- Gestell : Standby unter 0,3 W
- Gestell : Farbe in Silber - Schwarz - Weiß (Pulverbeschichtung)
- Gestell : mit Bodenausgleichsschrauben für Unebenheiten
- Gestell : Gesamtgewicht (ohne Tischplatte) - ca. 35 kg
- Garantie : 5 Jahre



**Bitte beachten : Seitenerweiterungs-Set's gibt es für links und rechts in jeweils 3 Farben**

Bezeichnung	Beschreibung	Farbe	Artikel-Nr.
<b>FreeForm, rechts</b>	Seitenerweiterungs-Set für die Verwendung von geschwungenen Tischplatten, bestehend aus 1 Kufe (1000 mm) und 1 Tischauflage, rechts (1000 mm)	Reinweiß, RAL 9010	302 127720
		Verkehrsschwarz, RAL 9017	302 127727
		Weißaluminium, RAL 9006	302 127713
<b>FreeForm, links</b>	Seitenerweiterungs-Set für die Verwendung von geschwungenen Tischplatten, bestehend aus 1 Kufe (1000 mm) und 1 Tischauflage, links (1000 mm)	Reinweiß, RAL 9010	302 127741
		Verkehrsschwarz, RAL 9017	302 127748
		Weißaluminium, RAL 9006	302 127734



# Winkeltischgestell 90 Grad - FreeCurve - elektrisch höhenverstellbar

Elektrisch höhenverstellbares Eck-Tischgestell

- ✔ 3 Motoren / 3-stufig
- ✔ Handsteuerung mit USB-Ladefunktion
- ✔ 4 Memory Einstellungen
- ✔ Auffahrschutz

FreeCurve<sup>by</sup>

www.sitzstehetisch.com



## Rahmen

Auffahrschutz  
 Dynamische Belastung: bis 120 kg  
 Geschwindigkeit: 30 mm/s  
 Hubbereich: 610 - 1270 mm  
 Rahmenbreite: 1100 - 1800 mm

Tischplattengröße min.: ① 700x1000 mm  
 ② 400x1278 mm  
 Tischplattengröße max.: ① 1000x1800 mm  
 ② 1000x2048 mm

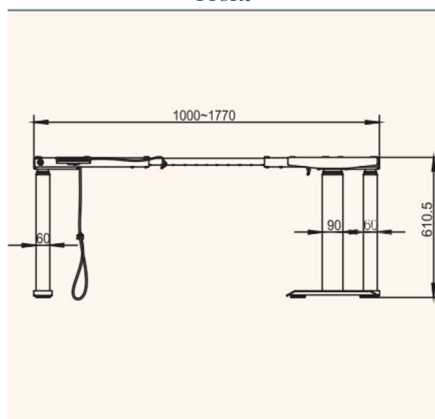
## Handsteuerung

Eingangsspannung: 100-240 V, 50/60 Hz  
 inkl. Überlastungsschutz  
 Auslastungsgrad: 10 %, max. 2 min on,  
 18 min off  
 Energiesparend: automatische Abschaltung  
 Anzeige: digital  
 Speicherplätze: 4  
 USB-Ladefunktion: rückseitig / 5 W

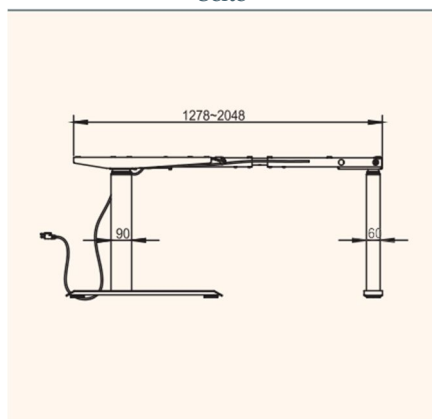


## Technische Zeichnungen

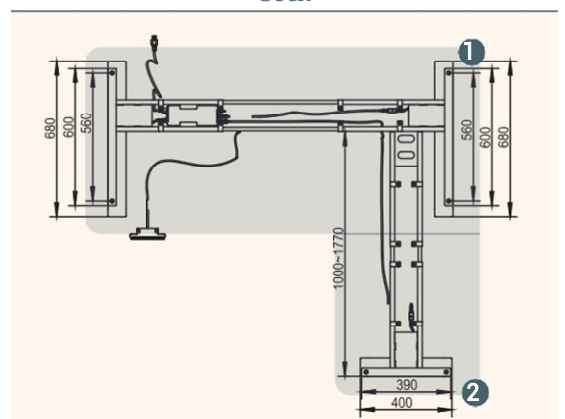
Front



Seite



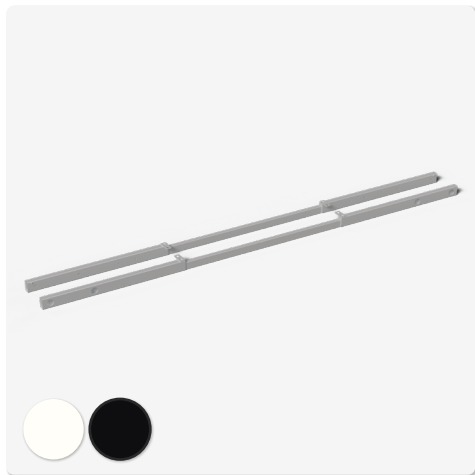
Oben



Bezeichnung	Beschreibung	Farbe	Artikel-Nr.
FreeCurve 90 Grad	Elektrisch höhenverstellbares Steh-Sitz-Gestell, 3 Motoren, 3-stufig	silber, RAL 9006	301 122512
FreeCurve 90 Grad	Elektrisch höhenverstellbares Steh-Sitz-Gestell, 3 Motoren, 3-stufig	weiß, RAL 9010	301 122519
FreeCurve 90 Grad	Elektrisch höhenverstellbares Steh-Sitz-Gestell, 3 Motoren, 3-stufig	schwarz, RAL 9017	301 122526
KabelkanalFrame	Kabelkanal, Optionales Zubehör für Rahmenmontage	silber, RAL 9006	203 108904
KabelkanalFrame	Kabelkanal, Optionales Zubehör für Rahmenmontage	weiß, RAL 9010	203 108911
KabelkanalFrame	Kabelkanal, Optionales Zubehör für Rahmenmontage	schwarz, RAL 9017	203 108918

www.sitzstehetisch.com

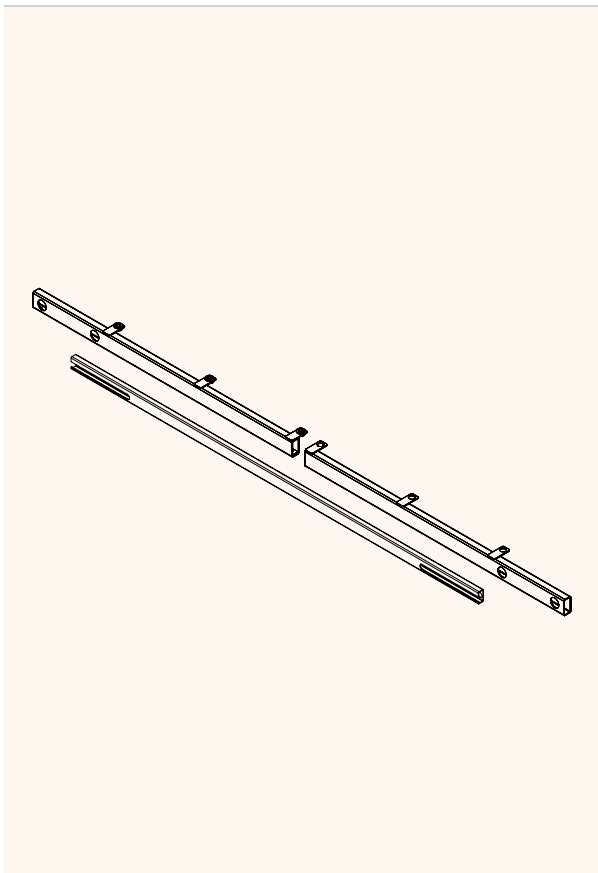
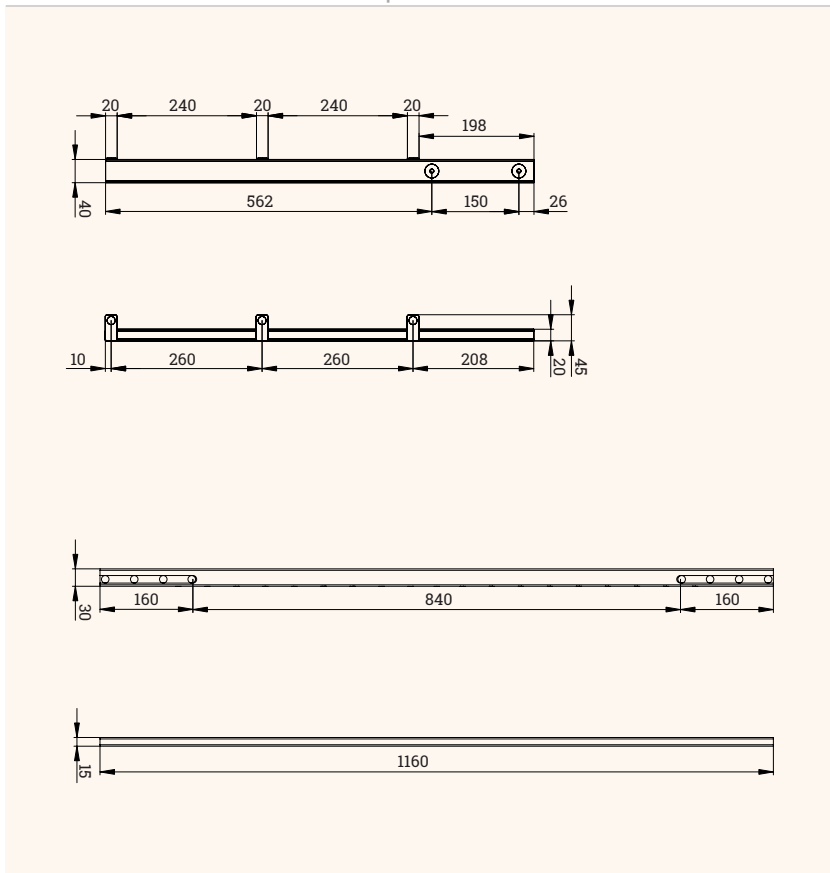
- ✔ Optionales Zubehör für unsere Modelle **FreeDual**, **FreeForm** und **FreeCurve**
- ✔ Ermöglicht es Tischplattengröße auf eine Breite von 1800-2400 mm zu erweitern
- ✔ Ermöglicht Retrofitting - Eine nachträgliche Verlängerung des Tischgestells
- ✔ Optimal für den Einsatz an großen Arbeitsplätzen
- ✔ 2x Teleskoptraverse bestehend aus jeweils 3 Elementen



## Technische Zeichnungen

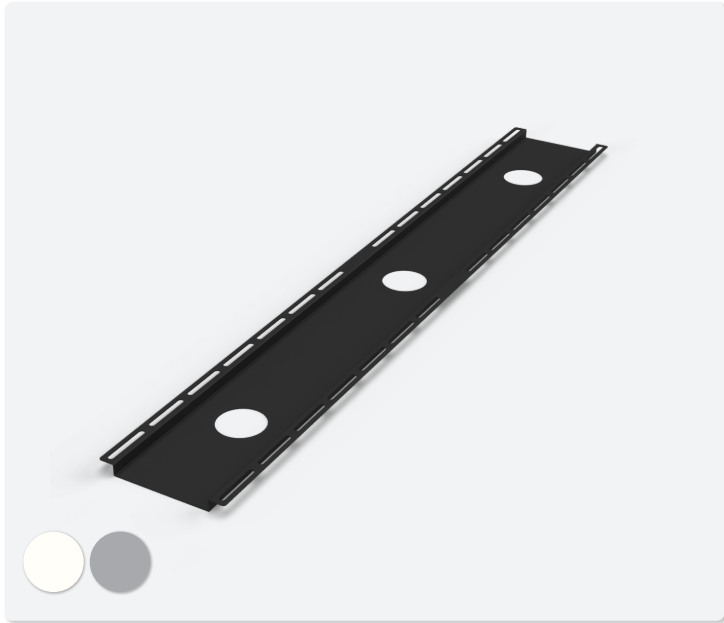
Top / Seite

Alternative Sicht



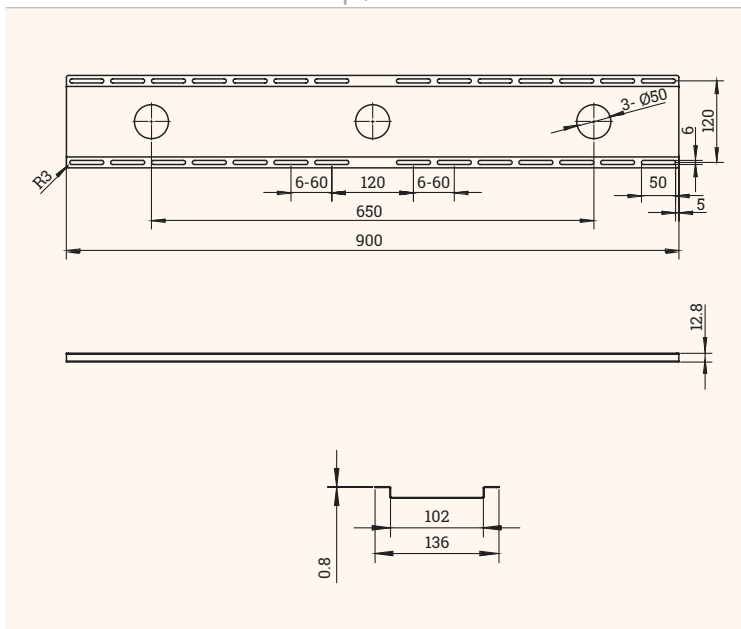
Bezeichnung	Beschreibung	Farbe	Artikel-Nr.
<b>Zubehör</b>	2x 3-teilige Traversenverlängerung für Tischgrößen mit einer Breite von 1800-2400 mm	Reinweiß, RAL 9010	301 124367
		Verkehrsschwarz, RAL 9017	301 124374
		Weißaluminium, RAL 9006	301 124360

- ✔ Optionales Zubehör für unsere Modelle Flexi 2023, FreeDual, FreeCurve und FreeForm
- ✔ Passt perfekt auf die Doppeltraverse
- ✔ In 3 verschiedenen Farben erhältlich

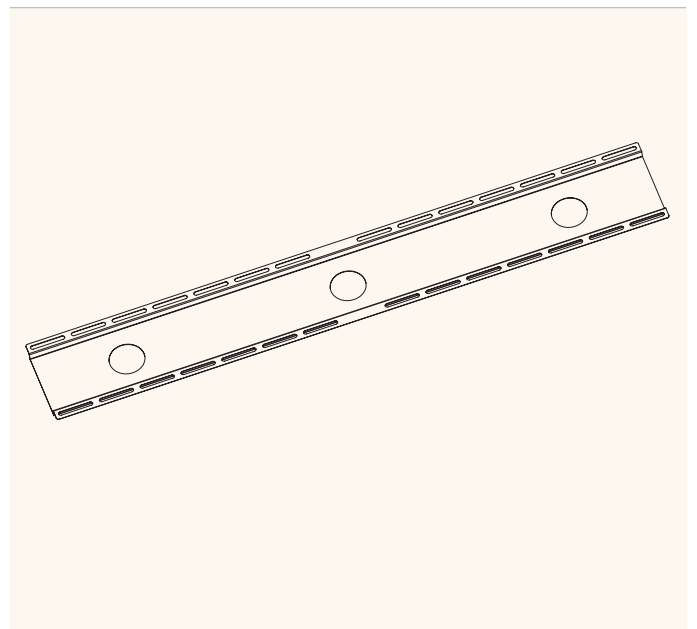


### Technische Zeichnungen

Top / Seite



Alternative Sicht

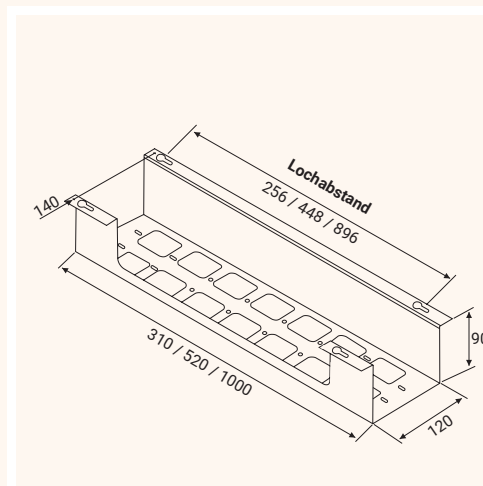
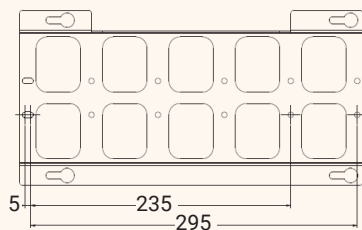
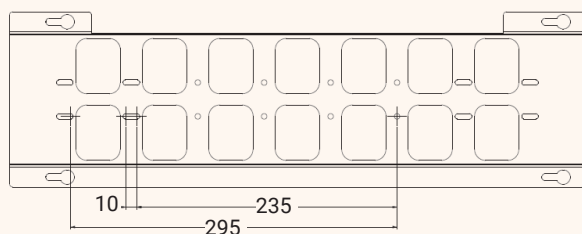
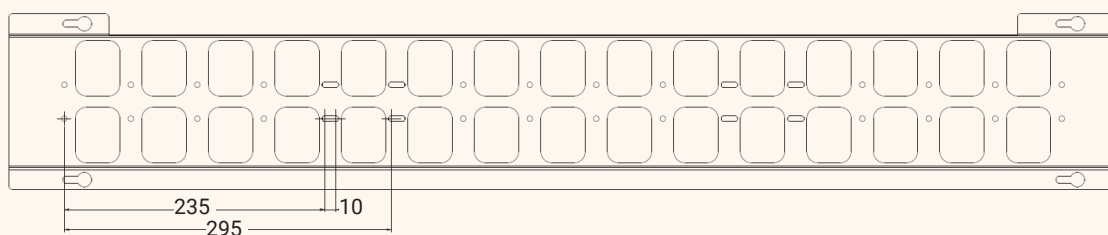


Bezeichnung	Beschreibung	Farbe	Artikel-Nr.
Frame	Kabelkanal für Rahmenmontage, Stahl	Weißaluminium, RAL 9006	203 108904
		Reinweiß, RAL 9010	203 108911
		Verkehrsschwarz, RAL 9017	203 108918

- ✓ Verschiedene Längen für viele Tischmodelle
- ✓ Durch großflächige Auslassungen flexibel in der Kabelführung
- ✓ Robust durch hochwertiges Ganzmetall
- ✓ Unterseitige Tischanbringung



## Technische Zeichnungen

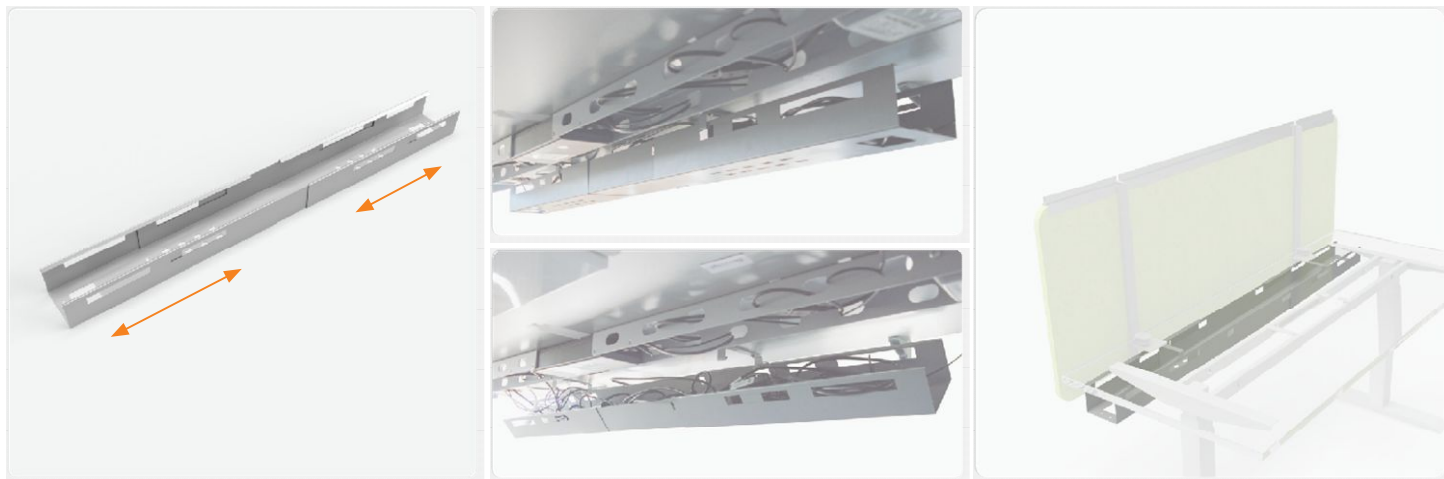


Bezeichnung	Beschreibung	Farbe	Artikel-Nr.
	Kabelwanne Metall L: 520 mm, B: 120 mm, H: 90 mm	Schwarz	203-107000
		Silber	203-122652
		Weiß	203-127510
	Kabelwanne Metall L: 1000 mm, B: 120 mm, H: 90 mm	Schwarz	203-107091
		Silber	203-127237
		Weiß	203-127517

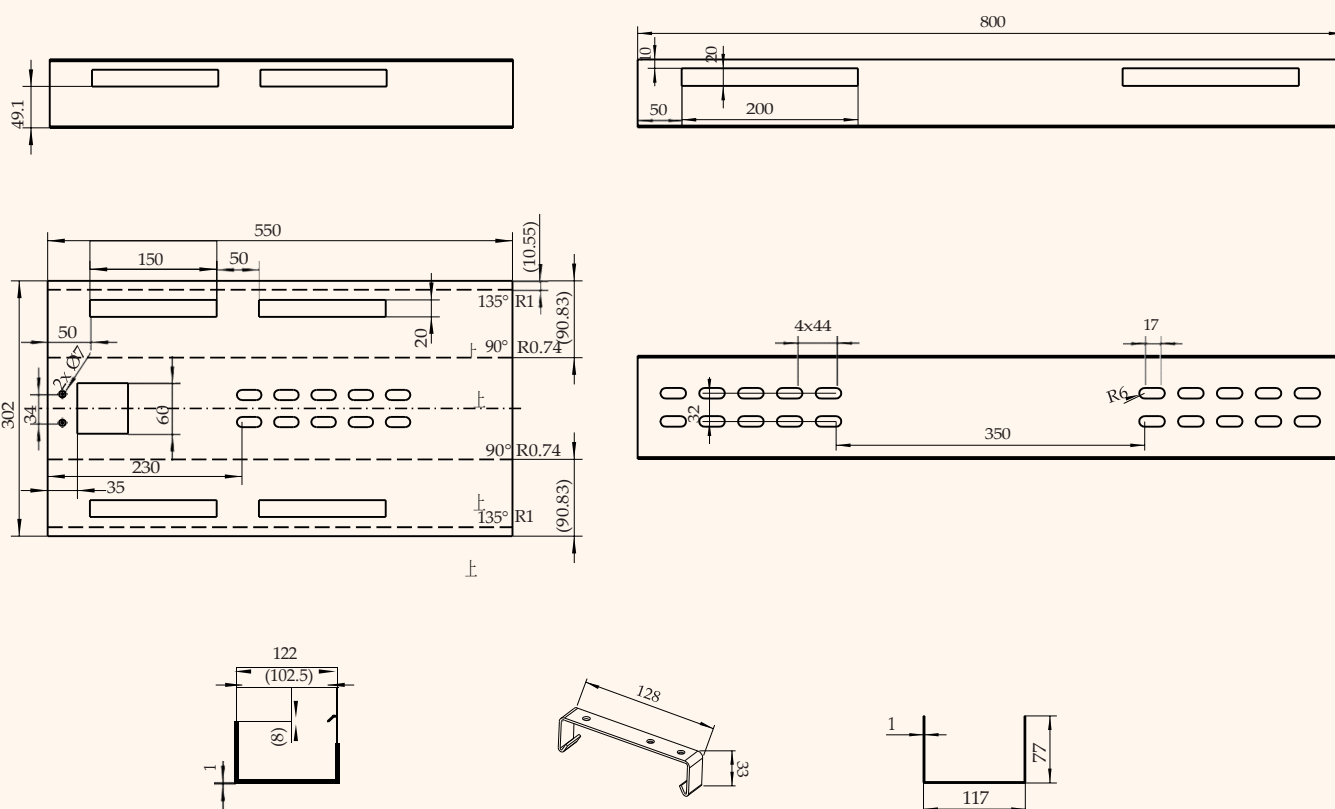


## Ausziehbare Kabelwanne mit einfachem Zugang

- ✔ Verstellbare Breite von 1100 bis 1700 mm
- ✔ Ideal für die Verwendung an höhenverstellbaren Tischen mit hohem Kabelaufkommen
- ✔ Befestigung am SOLIDO Varioplex oder direkt an der Tischplatte mit Aufhängungen
- ✔ Einfaches Be- und Entladen, durch einseitiges Aushängen aus der Befestigung
- ✔ Kabelführungs-Element unseres Varioplex Kombi-Systems



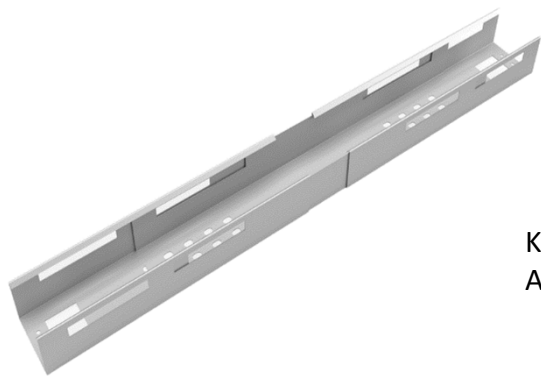
### Technische Zeichnungen



Bezeichnung	Beschreibung	Farbe	Artikel-Nr.
TecBox	Ausziehbare Kabelwanne, Breite: 1100 - 1700 mm, Stahl pulverbeschichtet	Silber	203124479
		Schwarz	203124472

# Zubehör für Tischgestelle

für ein modernes Ablage- und Kabelmanagement



Kabelwannen fix und abklappbar in verschiedenen Ausführungen und Farben



Kabelketten ohne / mit Magnet(en) in verschiedenen Ausführungen und Farben



Schubladen ohne / mit Schloss in verschiedenen Ausführungen und Farben



Tischplatten in verschiedenen Abmessungen, Ausführungen und Farben

# Bürostühle / Drehstühle

Ergonomie am Arbeitsplatz



## Bürodrehstuhl mit Stoffrücken - Schwarz/Grau - Armlehnen und Kopfstütze - Belastbarkeit bis 130 kg - TÜV GS geprüft

Produkteigenschaften Bürodrehstuhl Premium mit Stoffrücken :

- Rückenlehne : hohe, ergonomische Rückenlehne
- Rückenlehne : stufenlos in der Höhe einstellbarer per Druckknopf
- Rückenlehne : Arretierung der Rückenlehne (Knopf) in 5 verschiedenen Positionen
- Rückenlehne : Rücken mit Kunststoffabdeckung schwarz
- Sitz : bequemer ergonomischer Komfortsitz mit dicker Sitzpolsterung
- Sitzfläche : hat eine Breite von 50 cm und eine Tiefe von 45 cm
- Sitz : Sitztiefenverstellung + 6 cm (Schiebesitz, verstellbar mit Schieber)
- Armlehnen : in der Höhe verstellbar - Armauflage vor und zurück + 10° schwenkbar
- Bezugsstoff : in Schwarz/Grau - mit abgesetzten Ziernähten - schwer entflammbar
- Bezug : 150 000 Martindale (Scheuertouren)
- Mechanik : Punkt-Synchronmechanik mit individueller Gewichtseinstellung
- Mechanik : stufenlose Sitzhöhenverstellung von 42 > 54 cm
- Fußkreuz : Aluminium poliert - Mittelsäule chrom - Ø 70 cm
- Rollen : Lastabhängig gebremste Doppelrollen (geeignet für alle Böden) Ø 65 mm
- Belastbarkeit 120 kg
- Qualität : TÜV Thüringen GS geprüft
- Garantie : 5 Jahre Funktionsgarantie (siehe Tab Funktionsgarantie oben)
- Herstellungsort : Deutschland
- Lieferzeit : 5 - 7 Werktage



## Bürodrehstuhl mit NetZRücken - Schwarz/Grau - Armlehnen und Kopfstütze - Belastbarkeit bis 130 kg - TÜV GS geprüft

Produkteigenschaften Bürodrehstuhl Premium mit NetZRücken :

- Rückenlehne : hohe, ergonomische Rückenlehne
- Rückenlehne : nicht verstellbare Rückenlehne mit stabiler Netzbespannung schwarz
- Rückenlehne : Lordosen-/Lendenwirbelstütze höhenverstellbar
- Rückenlehne : Kopfstütze mit Netzbespannung schwarz
- Sitz : bequemer ergonomischer Komfortsitz mit Sitzpolsterung
- Sitzfläche : hat eine Breite von 50 cm und eine Tiefe von 45 cm
- Armlehnen : Armlehnen höhenverstellbar mit Softpad-PU-Auflage, abmontierbar
- Bezugsstoff : in Schwarz/Grau - mit abgesetzten Ziernähten - schwer entflammbar
- Bezug : 150 000 Martindale (Scheuertouren)
- Mechanik : Punkt-Synchronmechanik mit individueller Gewichtseinstellung
- Mechanik : stufenlose Sitzhöhenverstellung von 42 > 54 cm
- Fußkreuz : Aluminium poliert - Mittelsäule chrom - Ø 70 cm
- Rollen : Lastabhängig gebremste Doppelrollen (geeignet für alle Böden) Ø 65 mm
- Belastbarkeit 150 kg
- Qualität : TÜV Thüringen GS geprüft
- Garantie : 5 Jahre Funktionsgarantie (siehe Tab Funktionsgarantie oben)
- Herstellungsort : Deutschland
- Lieferzeit : 5 - 7 Werktage

**Schwab Büro und Lagertechnik Vertrieb UG**  
(haftungsbeschränkt)

Schanzäckerstraße 30  
D-90443 Nürnberg

Fon: +49 (0) 911 - 9239 6151

eMail: [info@sitzstehtisch.com](mailto:info@sitzstehtisch.com)

Shop: [www.sitzstehtisch.com](http://www.sitzstehtisch.com)

