

# Manuell höhenverstellbares Tischgestell mit Handkurbel

**SpeedKurbel**by

www.sitzstehtisch.com

- ✔ mit Handkurbel zur Höhenverstellung
- ✔ Handkurbel unter der Tischplatte einklappbar
- ✔ 21 mm pro Kurbeldrehung

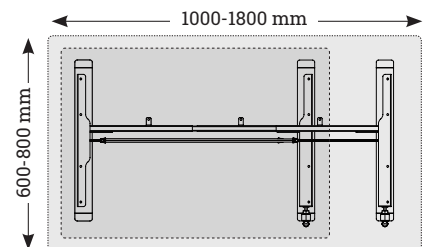
**5 Jahre  
GARANTIE**



## Details

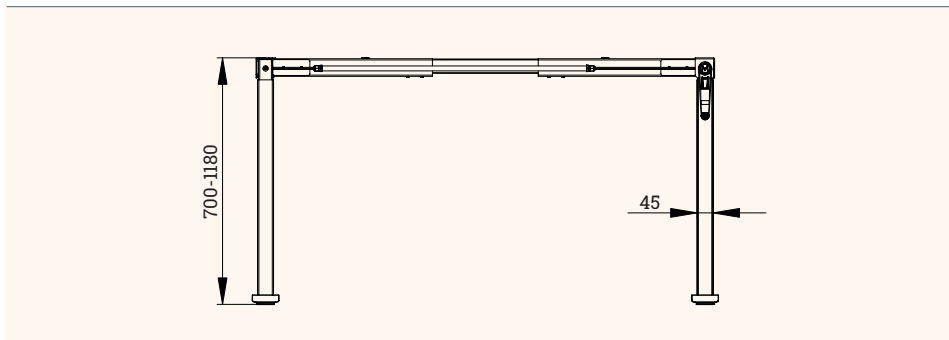
### Rahmen

Dynamische Belastung: bis 70 kg  
 Hubbereich: 700 - 1180 mm  
 Rahmenbreite: 1000 - 1600 mm  
 Tischplattengröße min.: 600 x 1000 mm  
 Tischplattengröße max.: 800 x 1800 mm

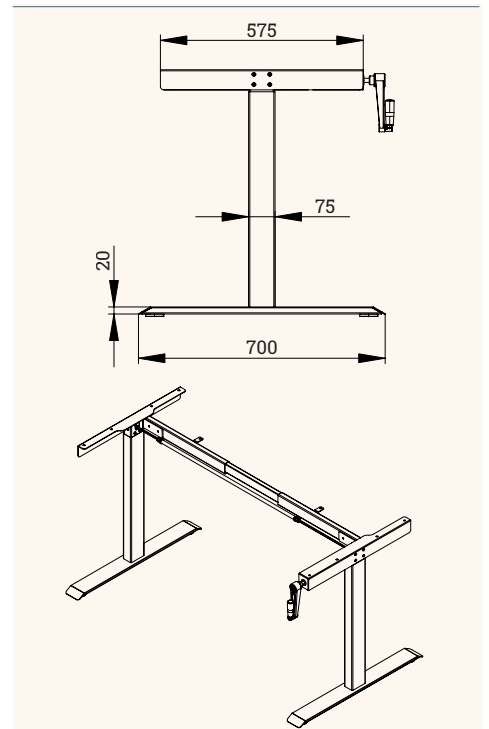


## Technische Zeichnungen

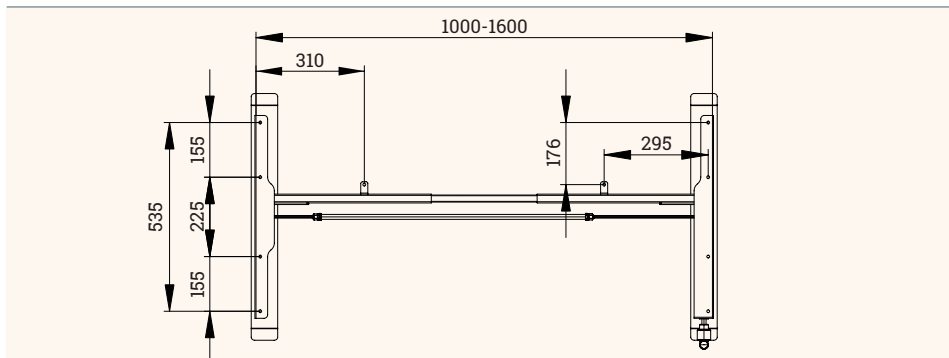
Front



Seite



Oben



Bezeichnung	Beschreibung	Farbe	Artikel-Nr.
<b>SpeedKurbel</b>	Manuell höhenverstellbares Tischgestell mit Handkurbel, Höhe 700-1180 mm, 21 mm Höhenverstellung pro Drehung, Hubsäule 45 x 75 mm	Weiß, RAL 9010	301 128021
		Silber, RAL 9006	301 128007
		Schwarz, RAL 9017	301 128014

[www.sitzstehtisch.com](http://www.sitzstehtisch.com)