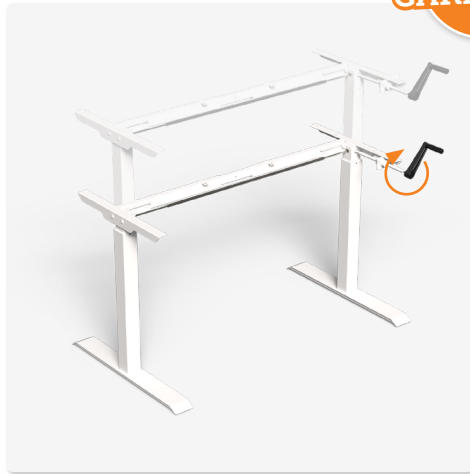


- ✔ mit Handkurbel zur Höhenverstellung
- ✔ Handkurbel unter der Tischplatte einklappbar
- ✔ 12 mm pro Kurbeldrehung

**5 Jahre  
GARANTIE**



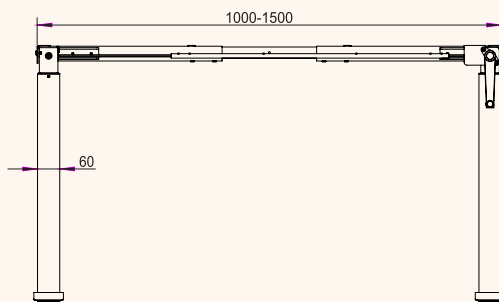
## Details

### Rahmen

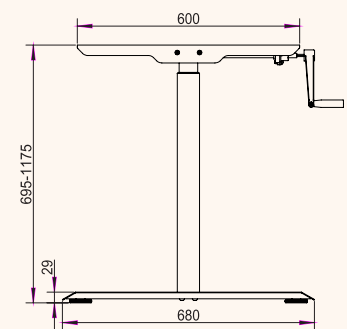
Dynamische Belastung: bis 80 kg  
 Hubbereich: 695 - 1175 mm  
 Rahmenbreite: 1000 - 1500 mm  
 Tischplattengröße min.: 600 x 1000 mm  
 Tischplattengröße max.: 900 x 1700 mm

## Technische Zeichnungen

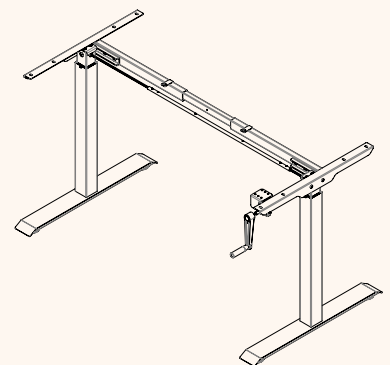
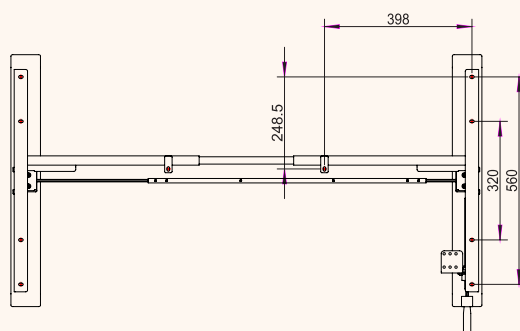
Front



Seite



Oben



Bezeichnung	Beschreibung	Farbe	Artikel-Nr.
	Manuell höhenverstellbares Tischgestell mit Handkurbel, Höhe 695-1175 mm, 12 mm Höhenverstellung pro Drehung, Hubsäule 60 x 60 mm	reinweiß, RAL 9010	301 127006
		weißaluminium, RAL 9006	301 126985
		verkehrsschwarz, RAL 9017	301 126992