

Schwerlasttischgestell Maximum/450

Elektrisch höhenverstellbares Schwerlastgestell

- ✓ Tragkraft 450 kg
- ✓ 4 Motoren / 2-stufig
- ✓ 3 Memory Einstellungen
- ✓ Auffahrschutz



Details

Rahmen

Auffahrschutz
 Belastung: 450 kg
 Hubbereich: 660-1120 mm
 Rahmenbreite: 1007-1750 mm
 Tischplattengr. min.: 700x1050 mm
 Tischplattengr. max.: 1000x2000 mm

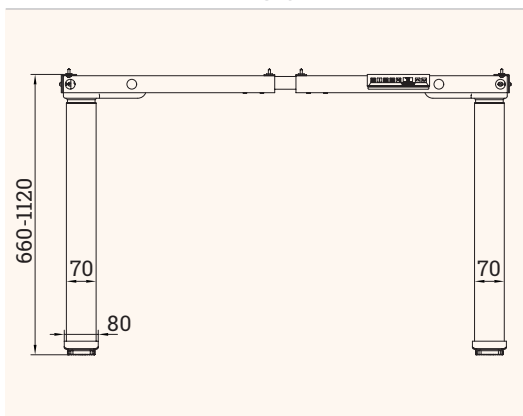
Handsteuerung

Auslastungsgrad: 10 %, max. 2 min on, 18 min off
 Energiesparend: automatische Abschaltung
 Anzeige: digital
 Speicherplätze: 3
 Kindersicherung
 Auffahrschutz
 Bewegungserinnerung

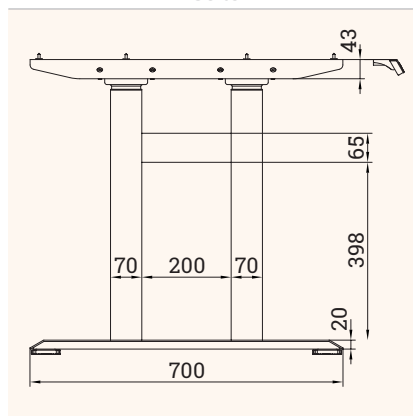


Technische Zeichnungen

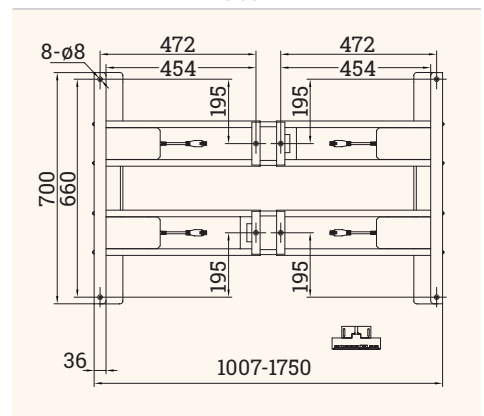
Front



Seite



Oben



Artikel	Bezeichnung	Farbe	Artikelnr.
Maxi 300	Elektrisch höhenverstellbares Schwerlastgestell, 4 Motoren, 2-stufig, Handset mit LED, 3 Memory Einstellungen, Belastbarkeit: 450 kg	Verkehrsschwarz, RAL 9017	301-130149
Maxi 300		Silber, RAL 9006	301-130156
Maxi 300		Reinweiß, RAL 9010	301-130163