

## Schwerlasttischgestell Maximum/300

Elektrisch höhenverstellbares Schwerlastgestell

- ✓ Tragkraft 300 kg
- ✓ 4 Motoren / 2-stufig
- ✓ 3 Memory Einstellungen
- ✓ Auffahrschutz



Details

### Rahmen

Auffahrschutz  
 Belastung: 300 kg  
 Hubbereich: 660-1120 mm  
 Rahmenbreite: 1007-1750 mm  
 Tischplattengr. min.: 700x1050 mm  
 Tischplattengr. max.: 1000x2000 mm

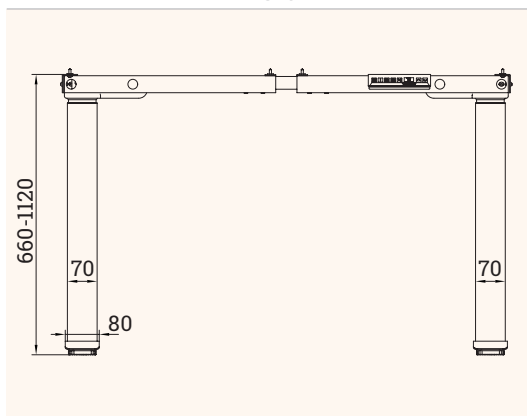
### Handsteuerung

Auslastungsgrad: 10 %, max. 2 min on, 18 min off  
 Energiesparend: automatische Abschaltung  
 Anzeige: digital  
 Speicherplätze: 3  
 Kindersicherung  
 Auffahrschutz  
 Bewegungserinnerung

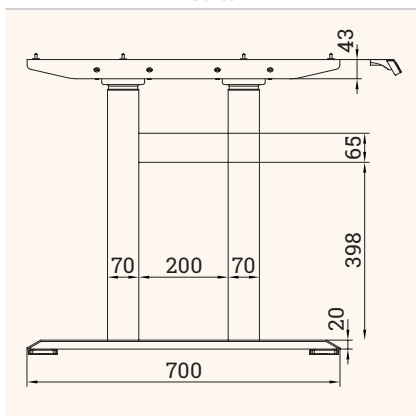


### Technische Zeichnungen

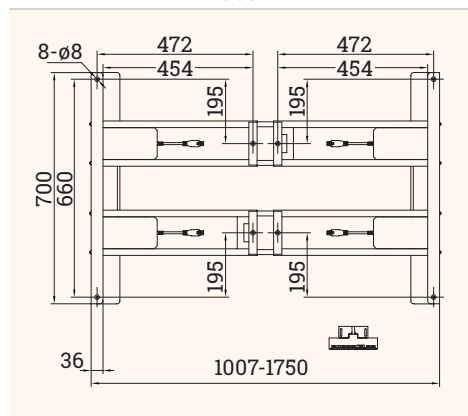
Front



Seite



Oben



Artikel	Bezeichnung	Farbe	Artikelnr.
Maxi 300	Elektrisch höhenverstellbares Schwerlastgestell, 4 Motoren, 2-stufig, Handset mit LED, 3 Memory Einstellungen, Belastbarkeit: 300 kg	Verkehrsschwarz, RAL 9017	301 129316
Maxi 300		Silber, RAL 9006	301 129323
Maxi 300		Reinweiß, RAL 9010	301 129330