

Schreibtischgestell "Flexi 2023" elektrisch höhenverstellbar

- ✔ 2 Motoren / 2-stufig
- ✔ Handsteuerung mit USB-Ladefunktion
- ✔ 4 Memory Einstellungen
- ✔ Auffahrschutz

**5 Jahre
GARANTIE**



Details

Rahmen

Auffahrschutz
Dynamische Belastung: bis 80 kg

Geschwindigkeit: 32 mm/s
Hubbereich: 695 - 1145 mm
Rahmenbreite: 1100 - 1800 mm
Tischplattengröße min.: 600 x 1100 mm
Tischplattengröße max.: 1000 x 2000 mm

Handsteuerung

Eingangsspannung: 100 - 240 V, 50/60 Hz
inkl. Überlastungsschutz

Auslastungsgrad: 10 %, max. 2 min on,
18 min off

Energiesparend: automatische Abschaltung

Anzeige: digital

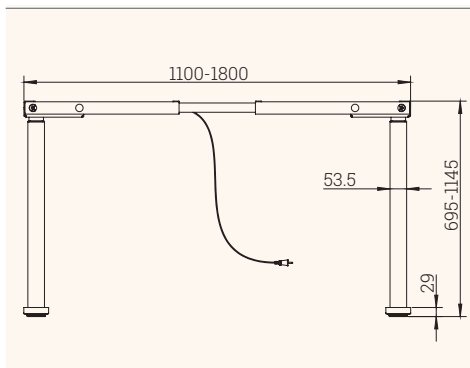
Speicherplätze: 4

USB-Ladefunktion: rückseitig / 5 W

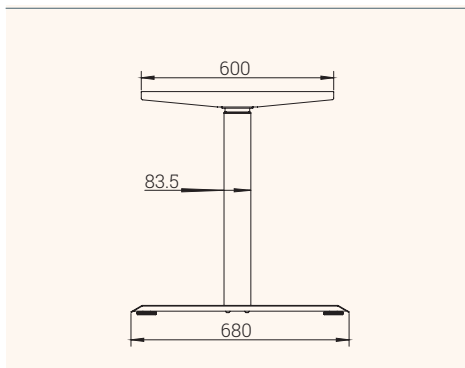


Technische Zeichnungen

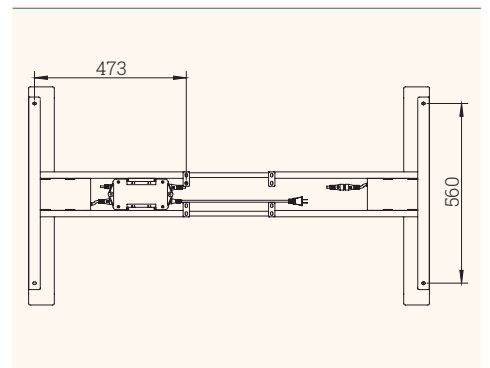
Front



Seite



Oben



Bezeichnung	Beschreibung	Farbe	Artikel-Nr.
Flexi - 2023	Elektrisch höhenverstellbares Steh-Sitz-Gestell, 2 Motoren, 2-stufig, #4888.121	weißaluminium, RAL 9006	301 109219
Flexi - 2023	Elektrisch höhenverstellbares Steh-Sitz-Gestell, 2 Motoren, 2-stufig, #4888.122	reinweiß, RAL 9010	301 109247
Flexi - 2023	Elektrisch höhenverstellbares Steh-Sitz-Gestell, 2 Motoren, 2-stufig, #4888.123	verkehrsschwarz, RAL 9017	301 109254
Frame	Kabelkanal, Optionales Zubehör für Rahmenmontage	weißaluminium, RAL 9006	203 108904
Frame	Kabelkanal, Optionales Zubehör für Rahmenmontage	reinweiß, RAL 9010	203 108911
Frame	Kabelkanal, Optionales Zubehör für Rahmenmontage	verkehrsschwarz, RAL 9017	203 108918