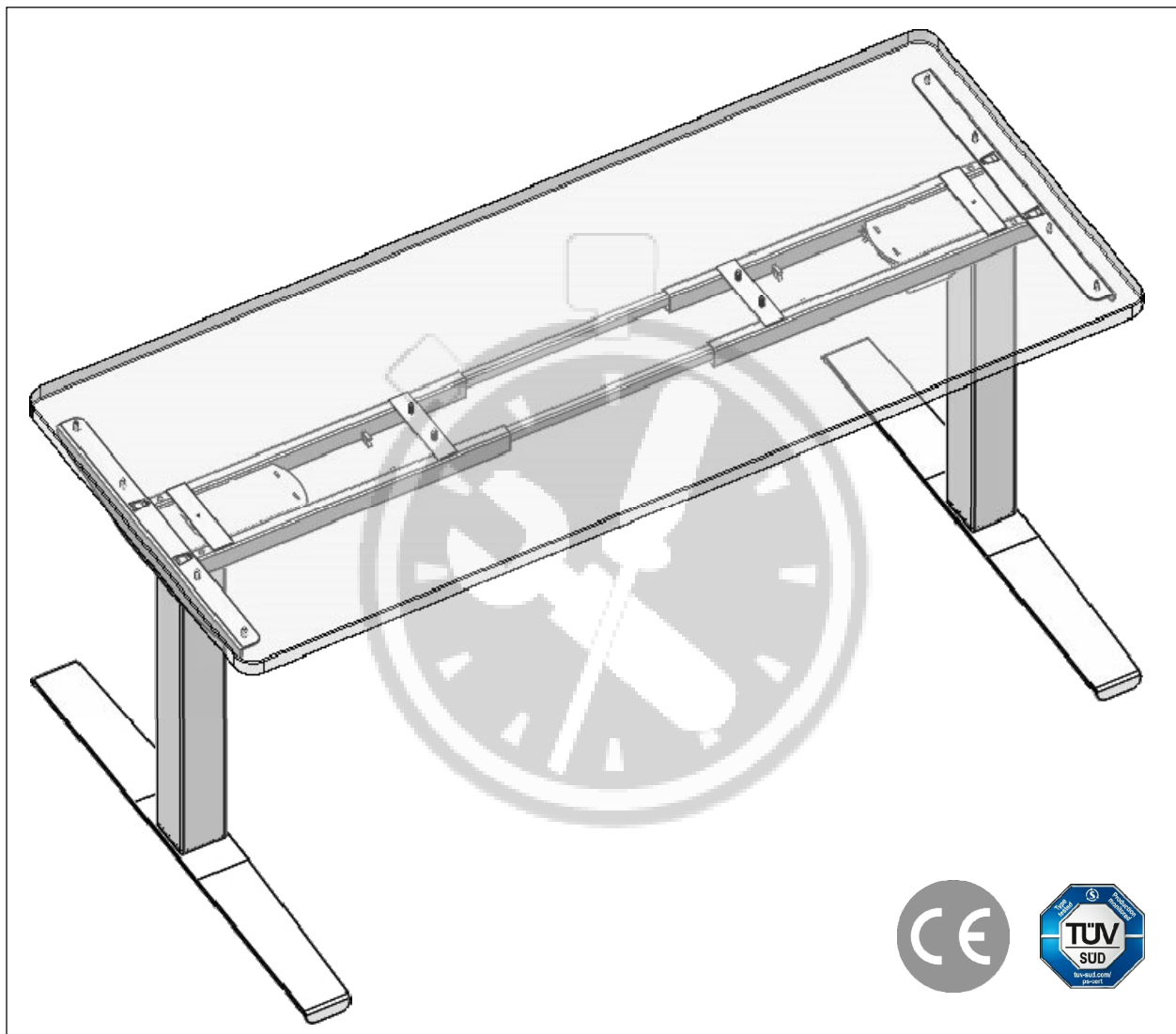


**Achtung : Bitte lesen und beachten Sie diese Betriebsanleitung  
vor der ersten Inbetriebnahme !**



Montageanleitung elektrisch höhenverstellbares  
Tischgestell FlexoQuick

DE

**LIEFERUMFANG**

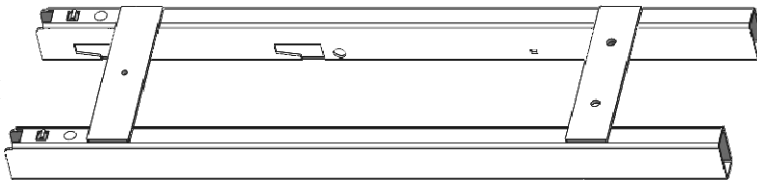
EN

**SCOPE OF DELIVERY**

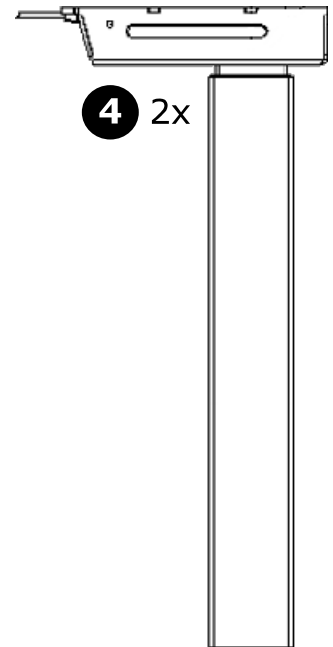
Komponenten

Components

1 2x



4 2x



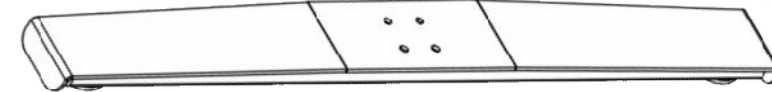
2 2x



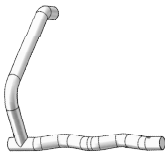
3 2x



5 2x



6 2x



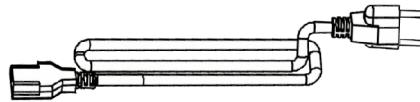
7 1x



8 1x



9 1x



Werkzeuge

Tools



SW5

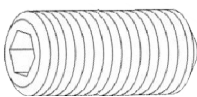
**i** Zusätzlich erforderlich:  
Kreuzschlitzschraubendreher (PZ2).

**i** Additionally required:  
Phillips screwdriver (PZ2).

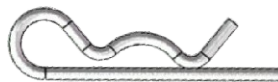
Beschläge

Hardware

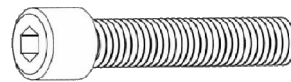
A 8x  
M10x16



B 2x



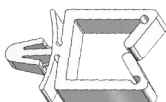
C 8x  
M6x40



D 2x  
5.0x25



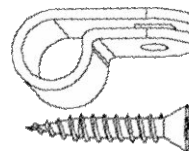
E 4x



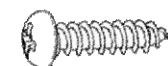
F 3x  
3.0x20

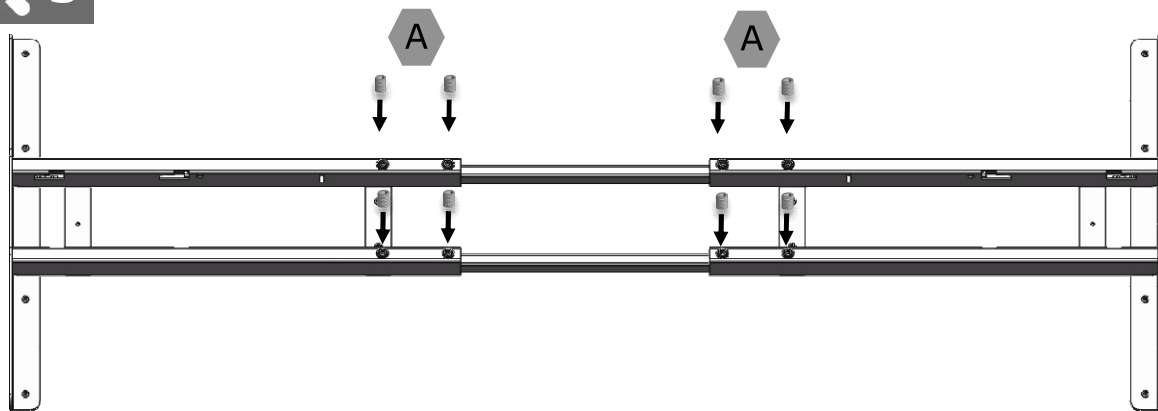
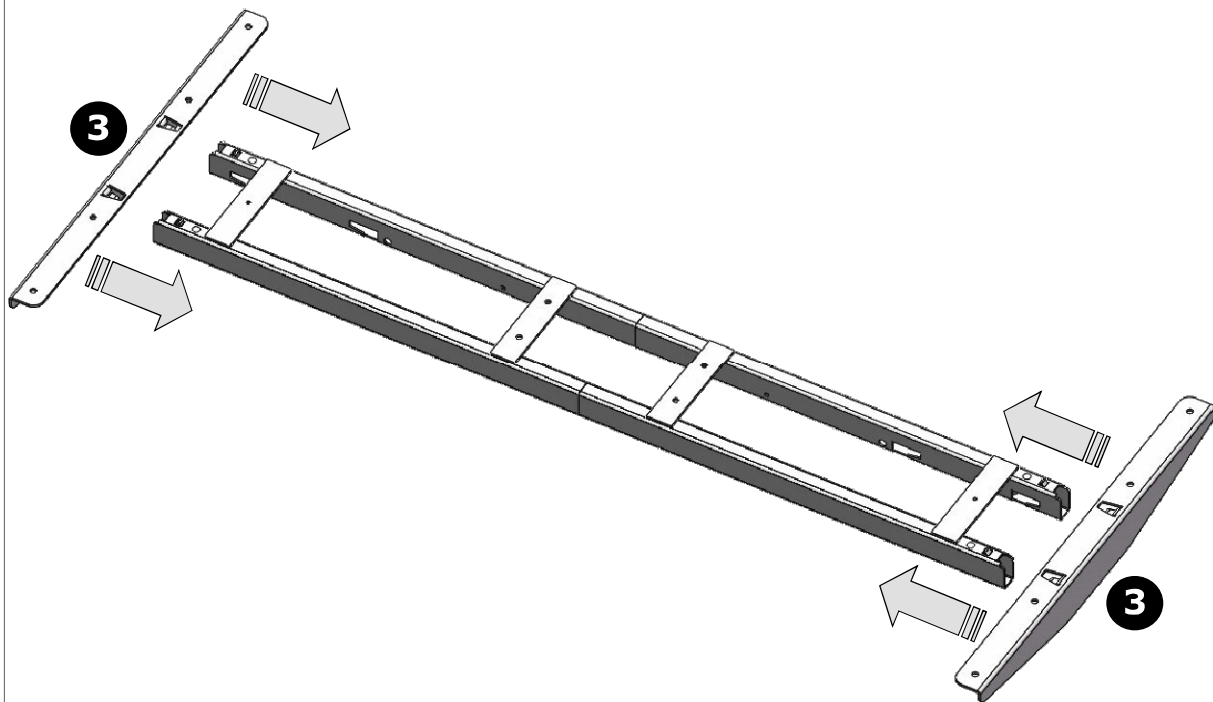
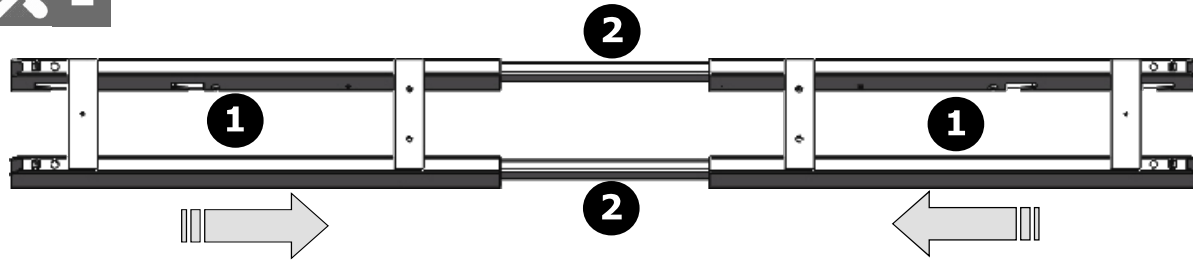


G 10x  
3.5x16



H 20x  
5.0x20

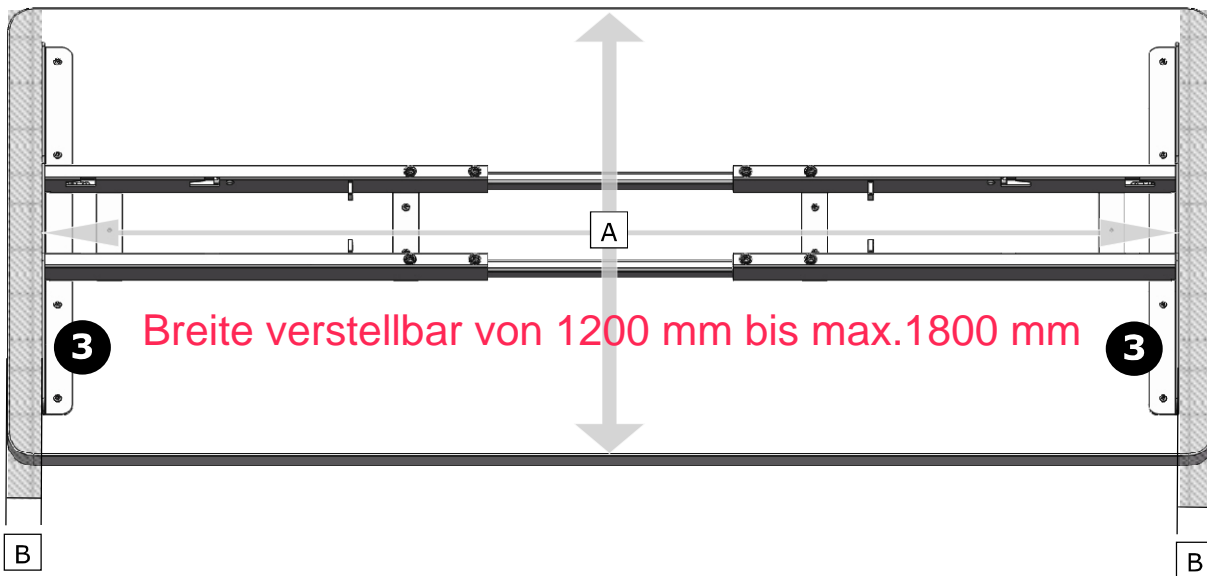




Schrauben noch nicht fest anziehen!



Do not tighten screws yet!

 4


A

Oberrahmen mittig auf Tischplatte zentrieren!

B

Hinweise zum Abstand:

- Teil 3 kantenbündig mit Tischplatte bis max. 25 mm Abstand.
- Abstand auf beiden Seiten gleich



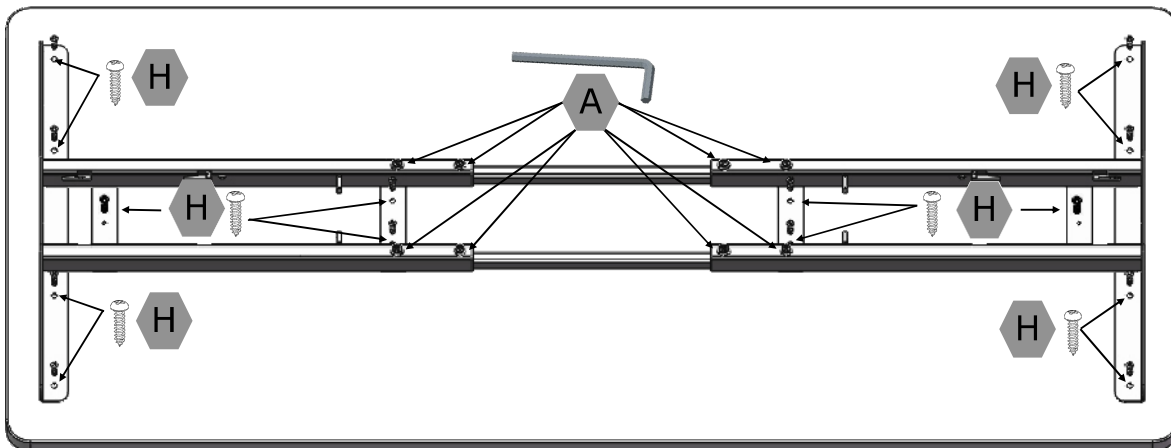
A

Centre Topframe on Tabletop!

B

Note on distance:

- Component 3 flush with tabletop edge up to 25 mm distance at max.
- Matching distance on both sides

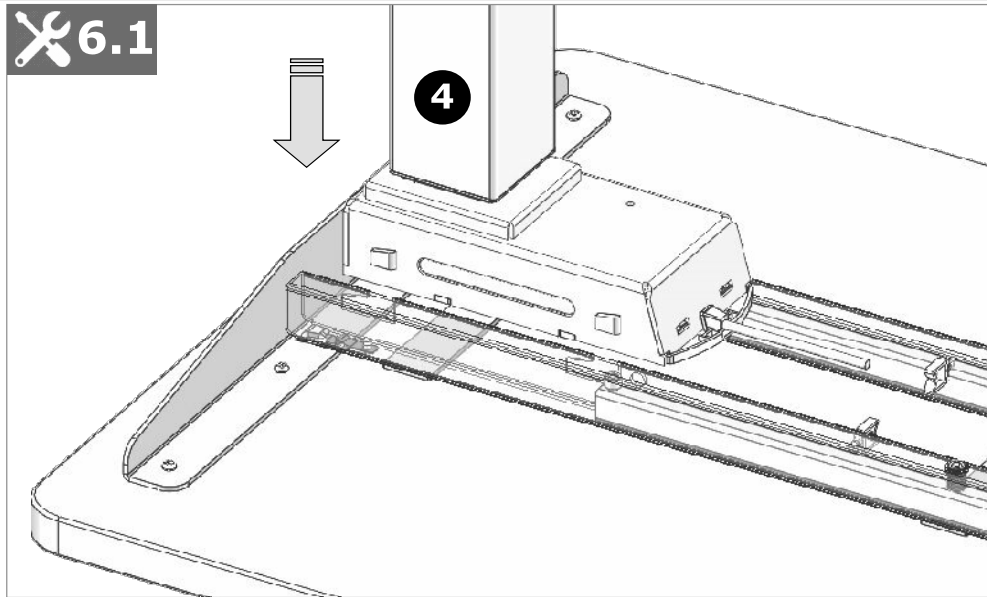
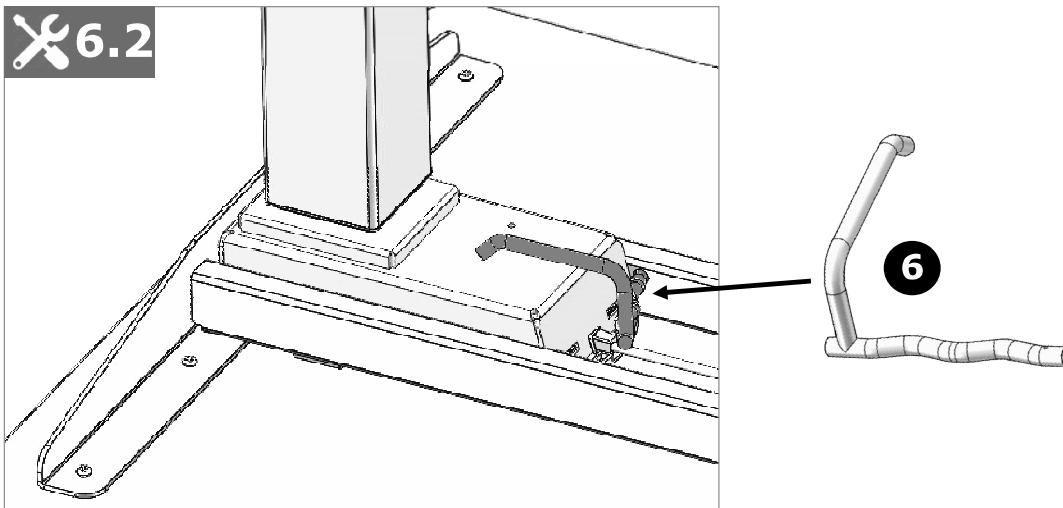
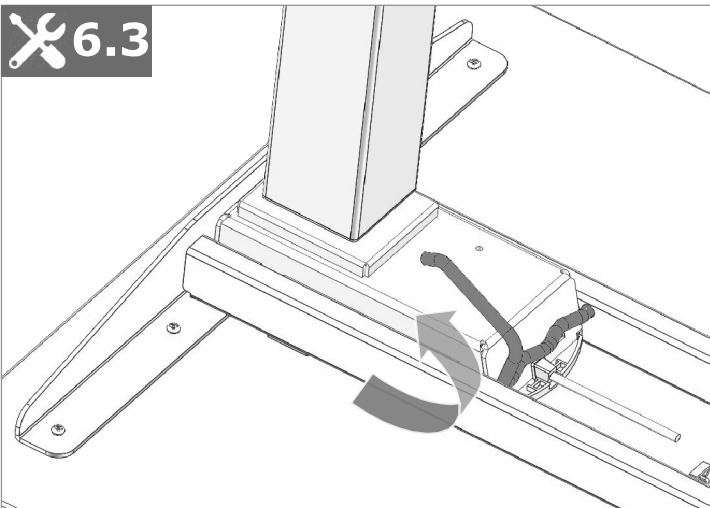
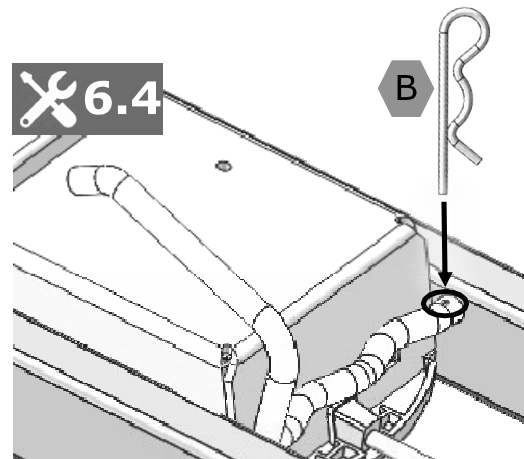
 5



1. Oberrahmen mit Tischplatte verschrauben
2. Schrauben A fest anziehen




1. Fix Topframe to Tabletop
2. Tighten screws A

 6

 6.1

 6.2

 6.3

 6.4


- 
1. Hubsäule einsetzen (4)
  2. Hebel (6) einsetzen.
  3. Umlegen um festzuziehen
  4. Mit Splint B fixieren.

- 
1. Insert Lift Column (4)
  2. Insert lever (6).
  3. Turn to tighten
  4. Secure with pin B

DE

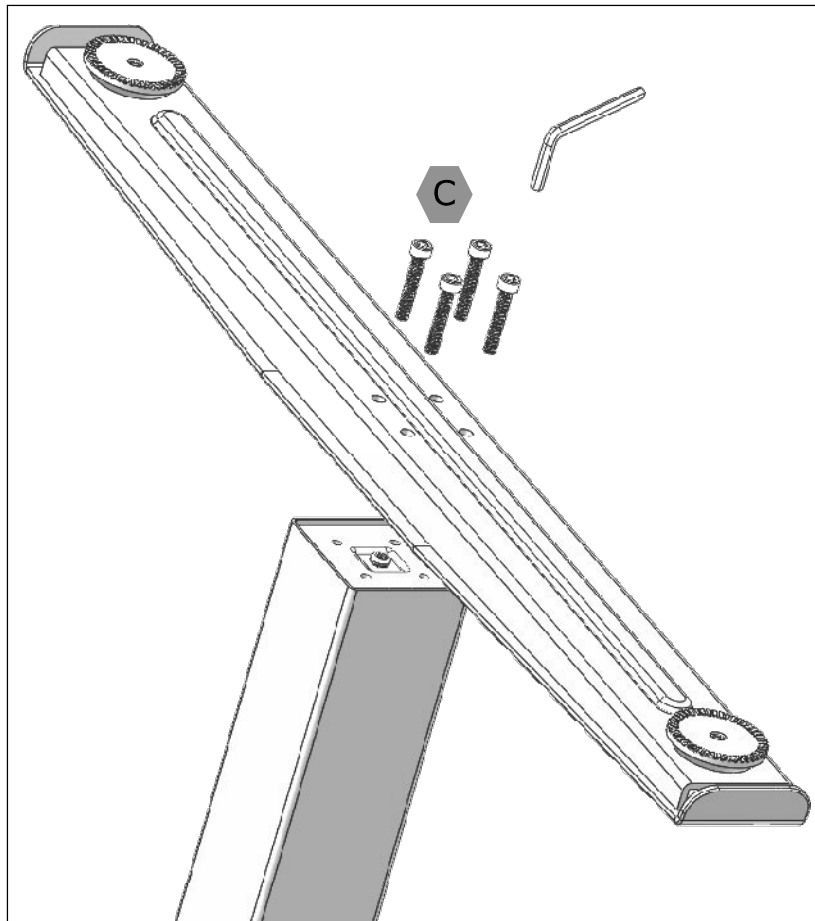
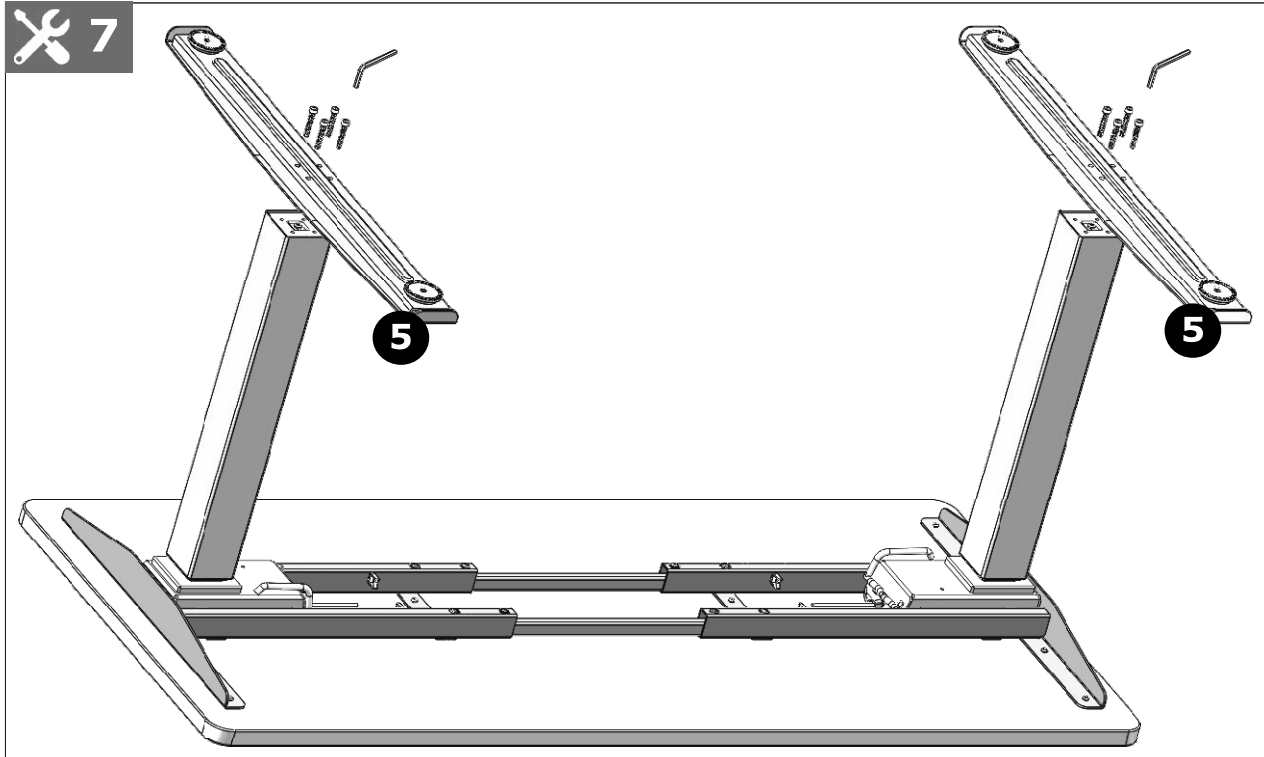
**MONTAGE**

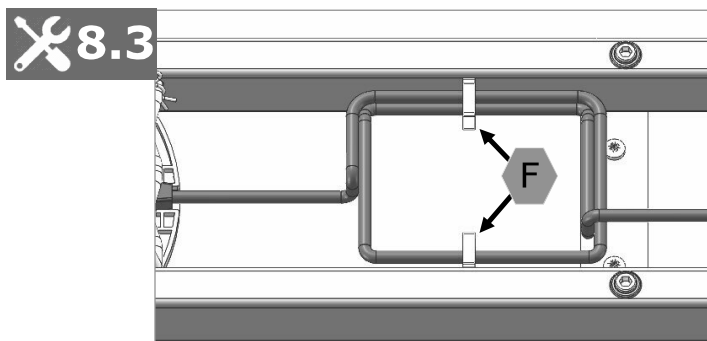
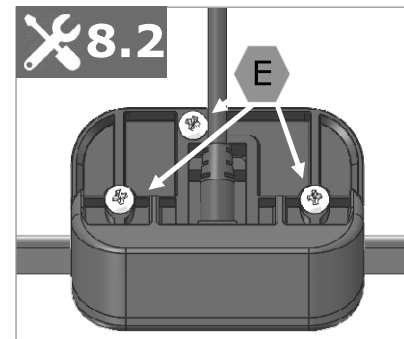
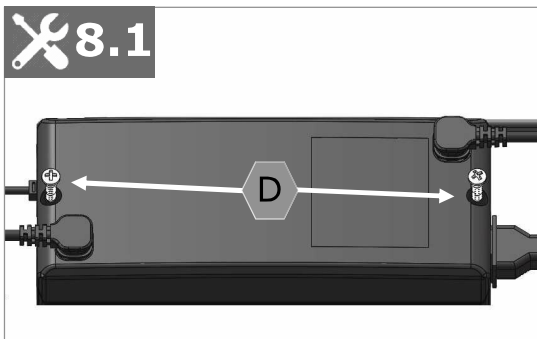
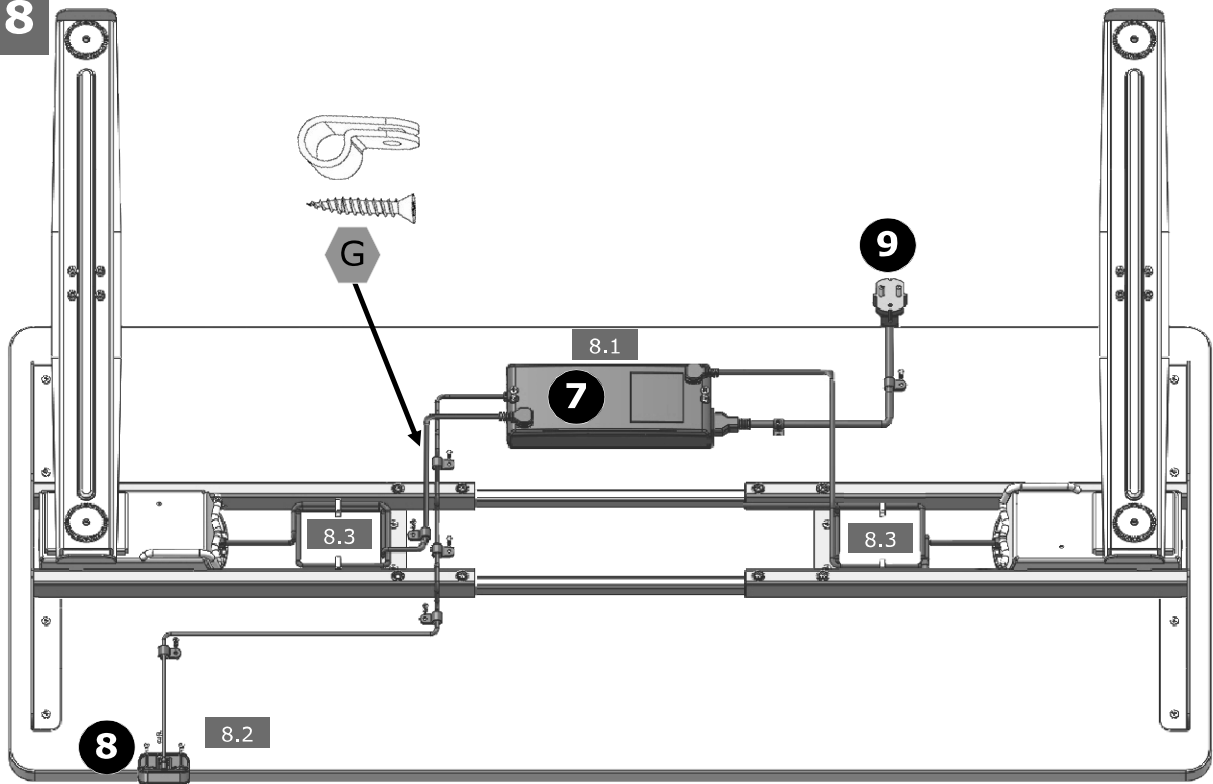
Kufen

EN

**ASSEMBLY**

Feet





- Um größtmögliche Beinfreiheit zu gewähren, sollte das Steuergerät (7) an der vom Handschalter abgewandten Seite montiert werden.
- Der Handschalter (8) lässt sich links, wie rechtsseitig montieren.
- Achten Sie bei der Ausrichtung des Steuergeräts darauf, dass der Handschalteranschluss entsprechend ausgerichtet wird.



- To ensure unrestricted legroom space, the control unit (7) should be mounted on the side which is facing away from the hand switch.
- The hand switch (8) can be mounted either on the left or right side.
- When aligning the control unit, make sure the hand switch connection is aligned accordingly.



Beim erstmaligen Anschluss des Netzteils an die Stromzufuhr, ist die Höhenverstellfunktion nur im **Reset-Modus** zu betätigen. Während des **Reset-Modus** kann das Gestell nur abwärts gefahren werden. Um diesen Vorgang abzuschließen und das Gestell normal bedienen zu können befolgen Sie bitte folgende Schritte:



- Halten Sie die Auf- und Ab-Tasten gleichzeitig gedrückt, das System bewegt sich langsam nach unten.
- Fahren Sie nun das Tischgestell in die unterste Position. Diese Position dient dann als Referenzpunkt (Nullpunkt).
- Halten Sie die beiden Tasten bei Erreichen der untersten Positionen noch einen Augenblick lang gedrückt, bis die beiden Hubsäulen ca. 1 cm nach oben fahren, und stoppen Sie dann. Dadurch wird der **Reset-Modus** beendet.

Das Gestell lässt sich jetzt normal betätigen und durch drücken der Auf- bzw. Ab-Taste in die gewünschte Position fahren. Das Gestell stoppt sobald die Tasten losgelassen werden.

#### **Systemneustart — erzwingen des Reset-Modus**

Drücken und halten Sie die Auf und Ab Tasten gleichzeitig für in etwa 6 Sekunden. Ein kurzer Signalton ertönt dann und signalisiert damit den System-neustart. Folgen Sie nun wieder den Anweisungen unter Reset-Modus (oben).







Schwab Büro und Lagertechnik Vertrieb  
Brunnleithenweg 7 - 90610 Winkelhaid  
Tel. 0911/92396151 - Fax. 09187/42260

Webseite : [www.pendelschiene.de](http://www.pendelschiene.de)

Shop : [www.sitzstehtisch.com](http://www.sitzstehtisch.com)

Mail : [info@pendelschiene.de](mailto:info@pendelschiene.de)