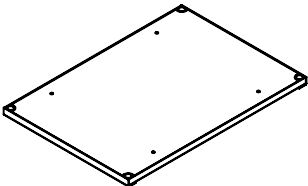
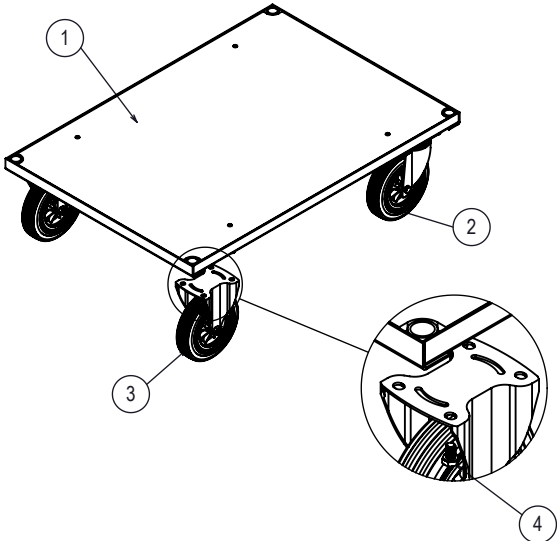
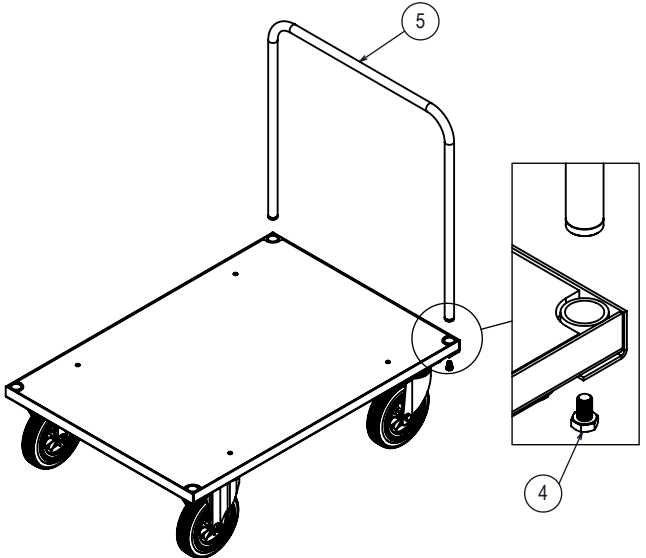



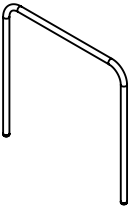
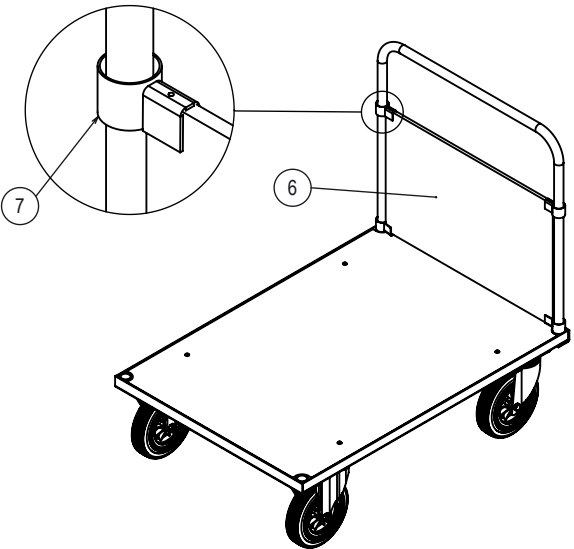
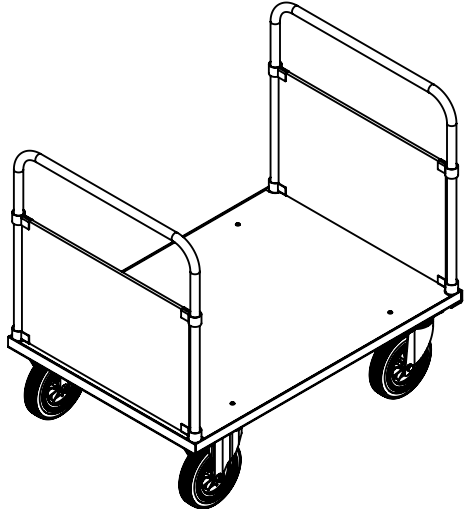
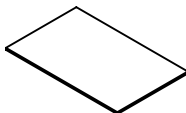
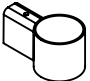


Montageanleitung Lagerwagen - Plattformwagen KM 330 - KM633

	KMx30	KMx31	KMx32	KMx33					
1.		1x	1x	1x	1x	<u>KMx30</u>		<u>KMx31</u>	
2.		2x	2x	2x	2x				
3.		2x	2x	2x	2x				
4.		16x	18x	18x	20x				
5.		-	1x	1x	2x	<u>KMx32</u>		<u>KMx33</u>	
6.		-	-	1x	2x				
7.		-	-	4x	8x				