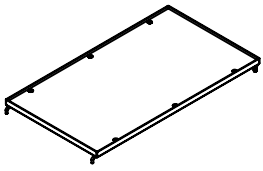
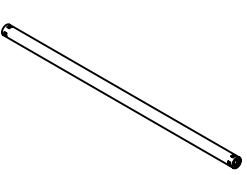
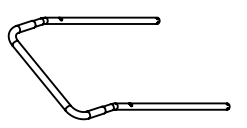
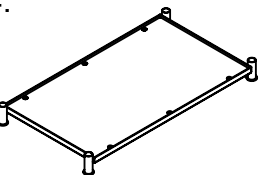

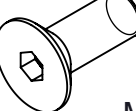
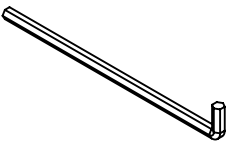


Montageanleitung Bürowagen - Materialwagen 1720-1730

1.		1x
2.		2x
3.		1x
4.		1x
5.		4x Ø100
6.		4x M10x20
7.		1x

