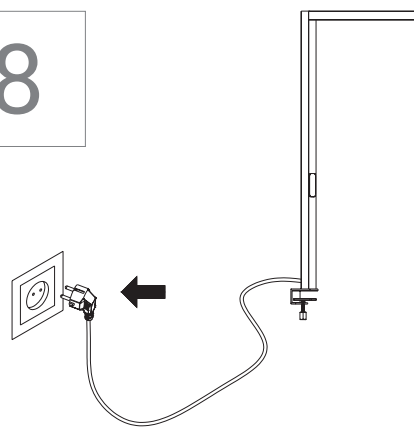
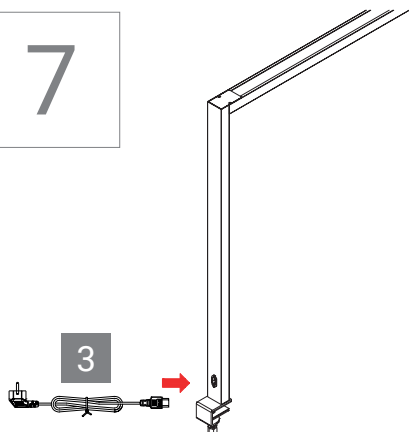
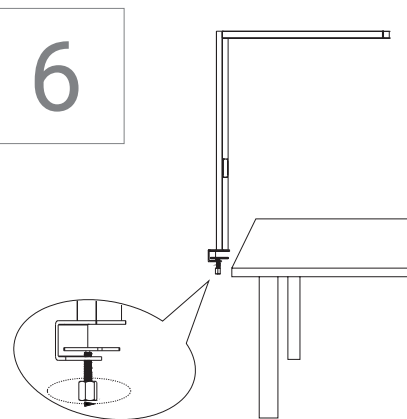
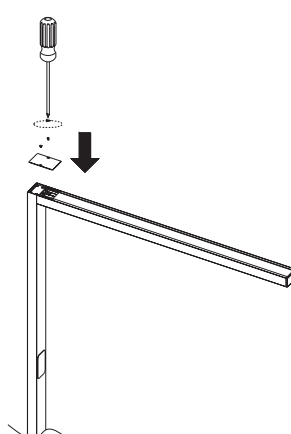
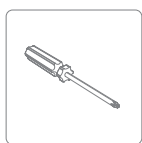
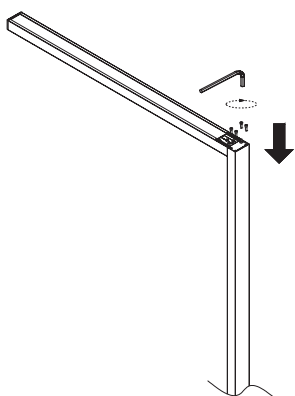
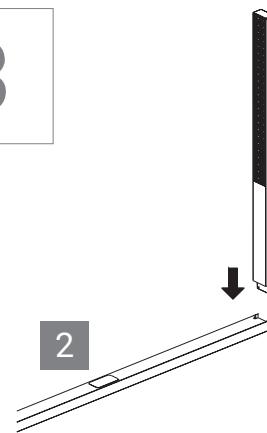
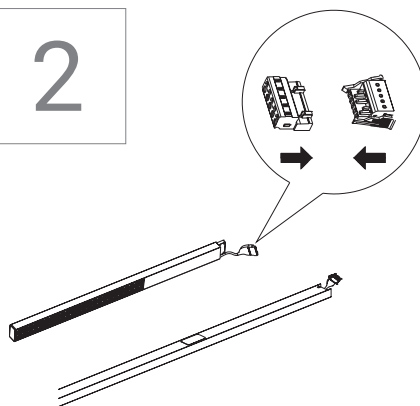
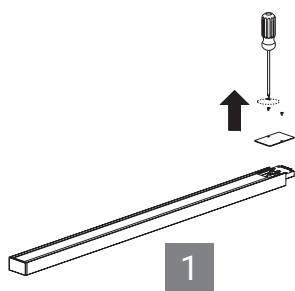
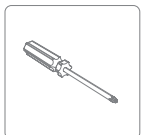
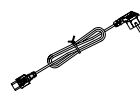
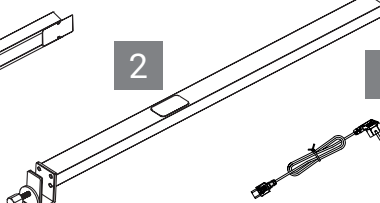
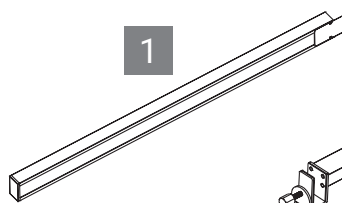
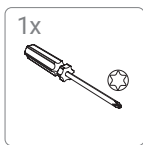
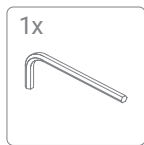




Aufbau- & Bedienungsanleitung

LED Büroleuchte - Klemmleuchte "Optimum"

www.sitzstehtisch.com



Korrekte Entsorgung

Das Symbol des durchgestrichenen Müllimers besagt, dass dieses Elektro- bzw. Elektronikgerät am Ende seiner Lebensdauer nicht im Hausmüll entsorgt werden darf, sondern vom Endnutzer einer getrennten Sammlung zugeführt werden muss. Zur Rückgabe stehen in Ihrer Nähe kostenfreie Sammelstellen für Elektroaltgeräte sowie ggf. weitere Annahmestellen für die Wiederverwendung der Geräte zur Verfügung. Die Adressen können Sie von Ihrer Stadt- bzw. Kommunalverwaltung erhalten.

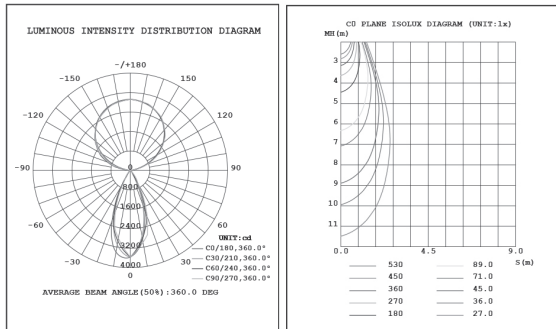
Auch Vertrieber mit einer Verkaufsfläche für Elektro- und Elektronikgeräte von mindestens 400 Quadratmetern sowie Vertrieber von Lebensmitteln mit einer Gesamtverkaufsfläche von mindestens 800 Quadratmetern, die mehrmals im Kalenderjahr oder dauerhaft Elektro- und Elektronikgeräte anbieten und auf dem Markt bereitstellen, sind verpflichtet unentgeltlich alte Elektro- und Elektronikgeräte zurückzunehmen. Diese müssen bei der Abgabe eines neuen Elektro- oder Elektronikgerätes an einen Endnutzer ein Altgerät des Endnutzers der gleichen Geräteart, das im Wesentlichen die gleichen Funktionen wie das neue Gerät erfüllt, am Ort der Abgabe oder in unmittelbarer Nähe hierzu unentgeltlich zurückzunehmen sowie ohne Kauf eines Elektro- bzw. Elektronikgerätes auf Verlangen des Endnutzers bis zu drei Altgeräte pro Geräteart, die in keiner äußeren Abmessung größer als 25 Zentimeter sind, im Einzelhandelsgeschäft oder in unmittelbarer Nähe hierzu unentgeltlich zurückzunehmen. Bei einem Vertrieb unter Verwendung von Fernkommunikationsmitteln gelten als Verkaufsflächen des Vertriebers alle Lager- und Versandflächen.

Sofern das alte Elektro- bzw. Elektronikgerät personenbezogene Daten enthält, sind Sie selbst für deren Löschung verantwortlich, bevor Sie es zurückgeben. Sofern dies ohne Zerstörung des alten Elektro- oder Elektronikgerätes möglich ist, entnehmen Sie diesem bitte alte Batterien oder Akkus sowie Altlampen, bevor sie es zur Entsorgung zurückgeben, und führen diese einer separaten Sammlung zu. Weitere Informationen zum Elektroggesetz finden Sie auf www.elektroggesetz.de. (WEEE-Reg.-Nr. DE: 52242201)



Technische Daten

Eingangsspannung:	AC200-240V	Abstrahlwinkel	indirekt: 112° / direkt: 45°
Eingangsleistung:	60W	Farbtemperatur:	3000 K / 4000 K / 5000 K / 6000 K
Beleuchtungseffekt:	130 LM/W	Schutzart:	IP40
Lichtstärke:	5500 lm direkt / 2300 lm indirekt	Arbeitstemp.:	-20°C~40°C
Beleuchtungsverhältnis:	70% indirekt / 30% direkt	Lebensdauer:	36000 Stunden
UGR	<6		



MODE 1: Bedienfeldregelung / Manuell

Anschalten

- Power button: Gesamte Leuchte
- Up arrow: obere Leuchte
- Down arrow: untere Leuchte

Farbtemperaturregelung

- Color wheel: Gesamte Leuchte
- Up arrow: obere Leuchte
- Down arrow: untere Leuchte

Ausschalten

- Power button: Gesamte Leuchte
- Up arrow: obere Leuchte
- Down arrow: untere Leuchte

Additional Note: Gear icon: Gedrückt halten, um Helligkeit der gesamten Leuchte zu verändern. Wenn „1“ blinkt ist die höchste oder niedrigste Helligkeit erreicht. Um die Helligkeit in die andere Richtung zu verändern, erneut gear icon gedrückt halten

MODE 2: Bewegungs-Sensor

1 Wenn keine Bewegung erkannt wird, schaltet sich die Leuchte automatisch in Standby.

2 Sobald der Sensor jemanden erkannt hat, wird die Leuchte automatisch eingeschaltet.

3 **4** **5** Empfängt der Sensor 8 Minuten lang keine Bewegung, schaltet sich die Leuchte automatisch wieder in Standby.

MODE 3: Tageslicht-Sensor

1 Einmal die gewünschte Helligkeit eingestellt, regelt die Leuchte die Helligkeit automatisch, sodass auch bei zu- und abnehmender Sonneneinstrahlung die Helligkeit am Schreibtisch immer gleich bleibt.

2 **3** **4** **5**

MODE 4: Bewegungs-Sensor + Tageslicht-Sensor zusammen



www.sitzstehtisch.com