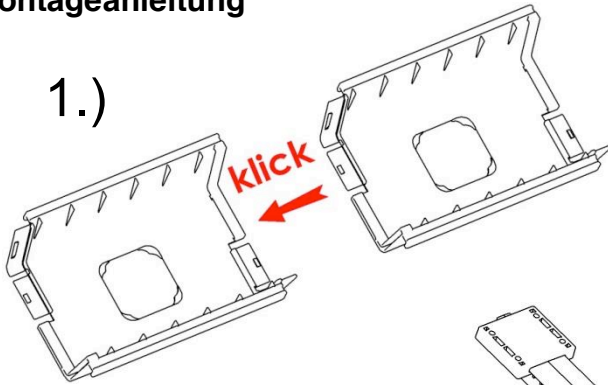


# Die Kabelschublade

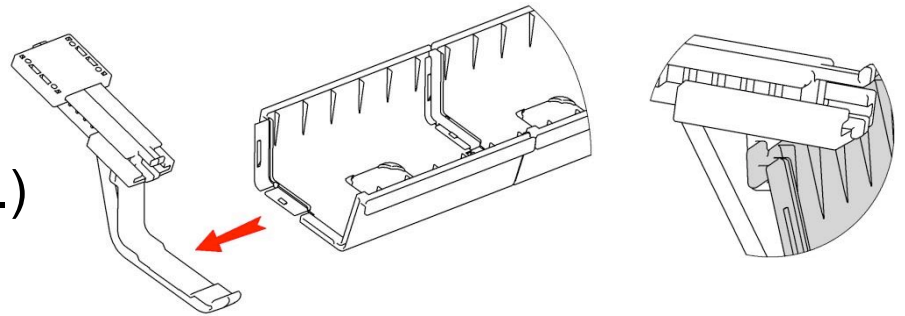
Montageanleitung

Assembly Instruction

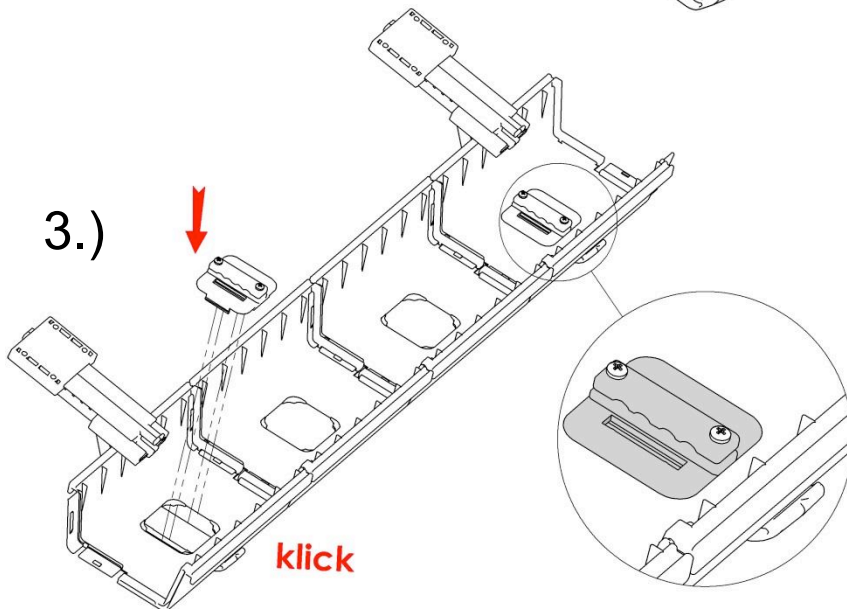
1.)



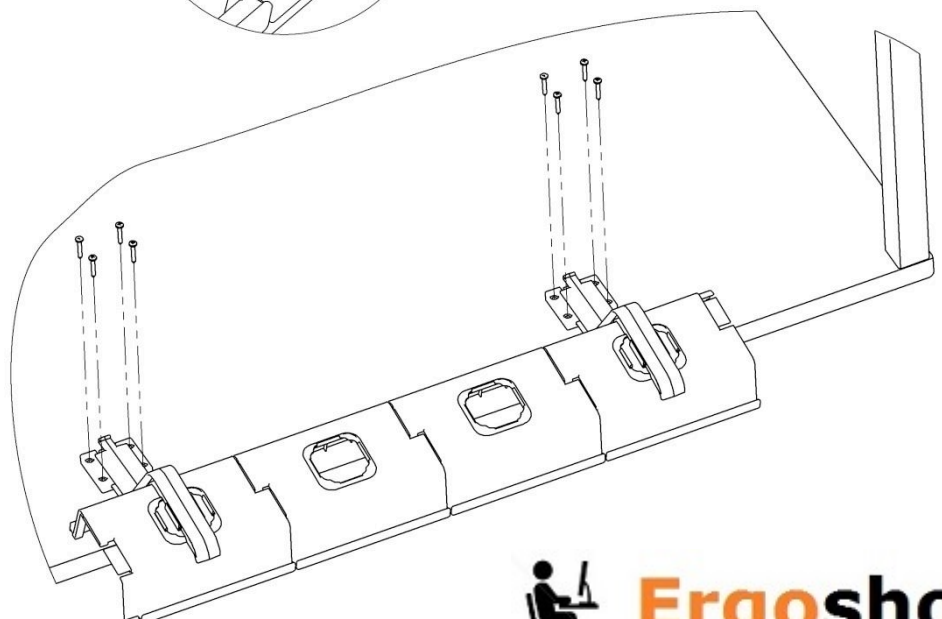
2.)

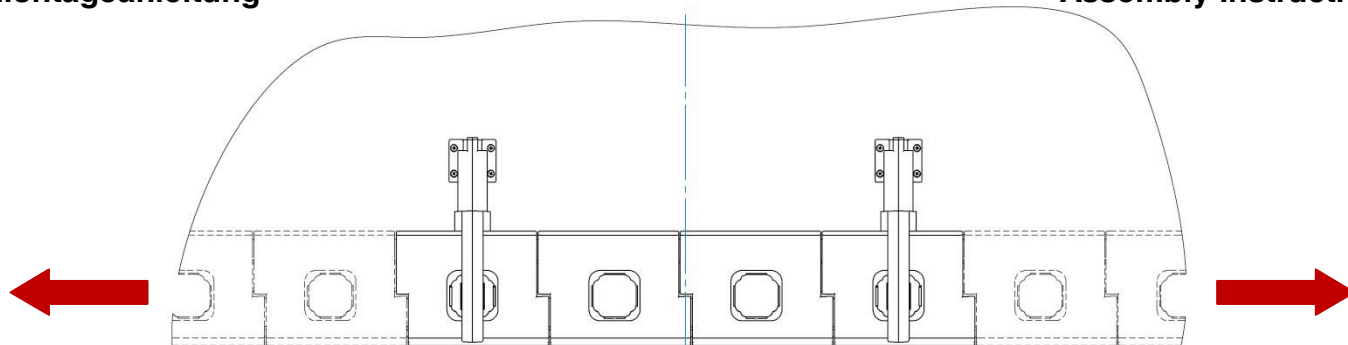


3.)

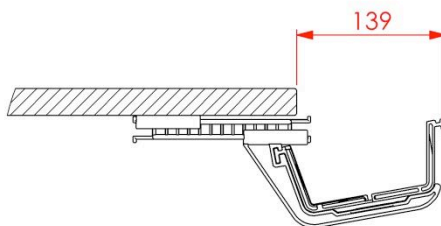
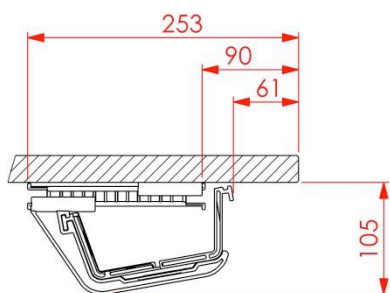
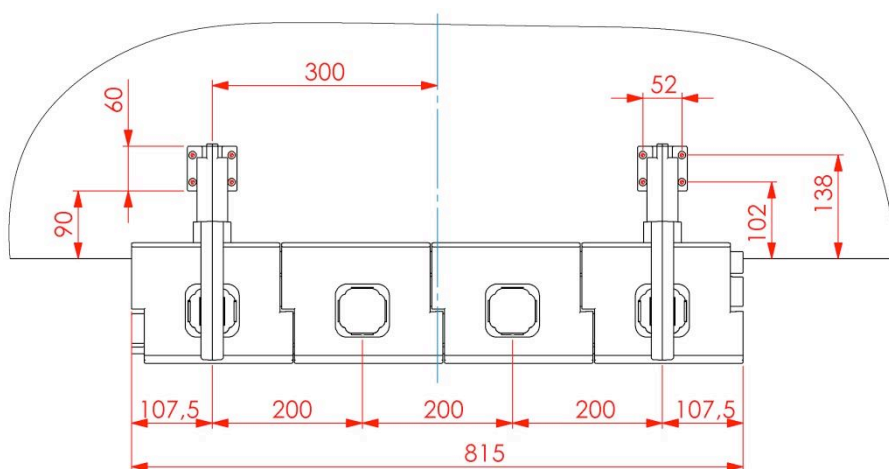


4.)



**Montageanleitung**
**Assembly Instruction**


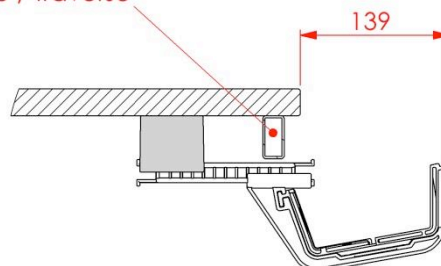
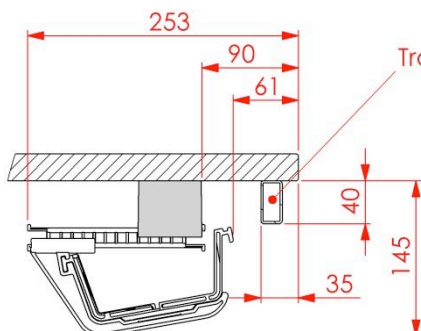
Individuell verlängerbar / individually extendable



Empfohlene Schraube :  
"Spax", Halbrundkopf 4,5x30 mm  
( bei 25 mm Tischplatte )

Recommended screw :  
"Spax", Pan Head 4,5x30 mm  
( with 25 mm of tabletop )

**für Tische mit Traverse / for tables with traverse**



Empfohlene Schraube :  
"Spax", Senkkopf 4,5x70 mm  
( bei 25 mm Tischplatte )

Recommended screw :  
"Spax", countersunk head 4,5x70 mm  
( with 25 mm of tabletop )